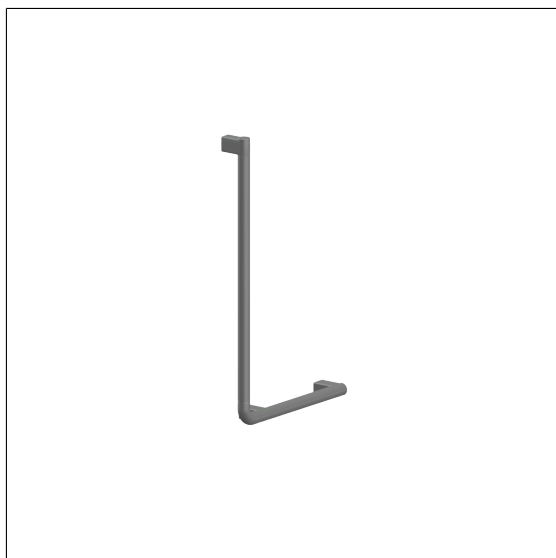


Verso Care Poignée de sécurité

Numéro d'article: 3500154018

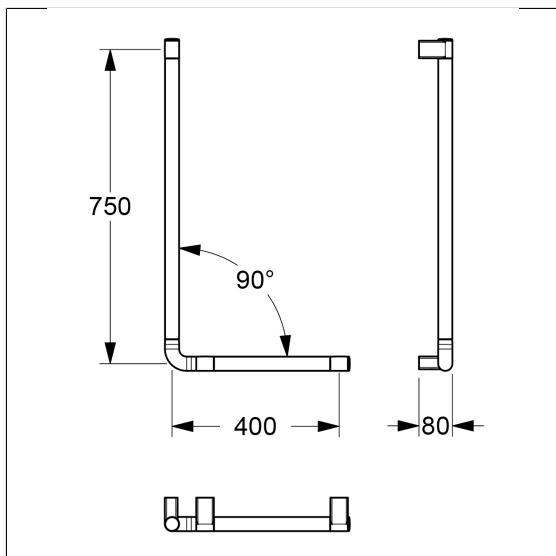
Image du produit



Spécifications techniques

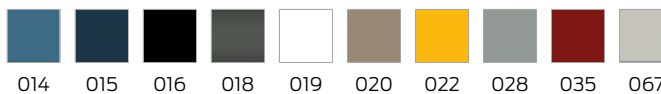
Groupe de produits	3800
Produit	Poignée de sécurité
Angle	90 °
Entraxe a1	400 mm
Entraxe a3	750 mm
Type de fixation	fixation en un point
Points de fixation	3 Pièce
Diamètre	34 mm
Matériau	polyamide
Surface	haute brillance
Couleur	livrable en coloris Nylon
Version	gauche
Charge	max. 175 kg

Dessin technique



Description produit

- Nylon Care en tant que famille de produits éprouvée avec une grande diversité de variantes grâce à trois séries répondant aux exigences les plus diverses
- Avec noyau continu en acier anti-corrosif
- Avec éléments d'étanchéité permet d'étanchéifier les points de perçage conformément aux normes (DIN 18534-1)
- Fixation murale en un point avec compensation de tolérance 3 mm (= ffl 1,5 mm) pour un montage facile et sûr
- Fixation invisible
- Pour les cloisons légères, une doublure en bois collé multicouche d'au moins 30 mm d'épaisseur est nécessaire
- Peut être équipée d'un porte-rouleau 0449120, en option avec protection antibactérienne intégrée 4449120
- Production conforme au règlement (EU) 2017/745 relatif aux dispositifs médicaux
- CE-certifié
- Conforme à la norme ÖNORM B 1600 et DIN 18040
- Livraison avec vis à tête hexagonale en acier inox Ø 6 x 100 mm selon DIN 571 et chevilles pour matériaux de construction pleins



014 015 016 018 019 020 022 028 035 067