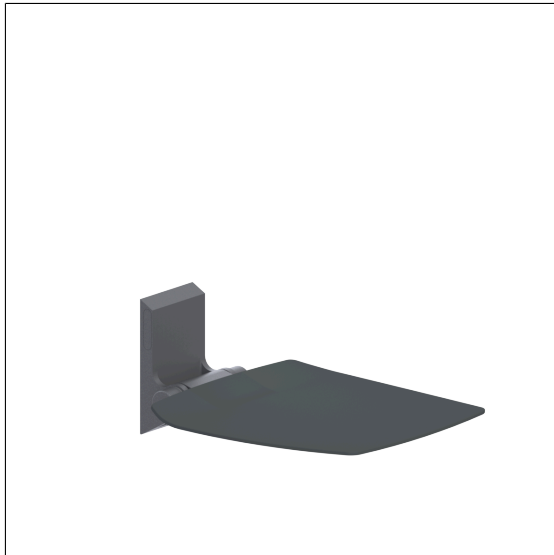


## Care Solutions · Modulare Sitzlösung

Ascento Klappsitz vario

Artikelnummer: 8750010151

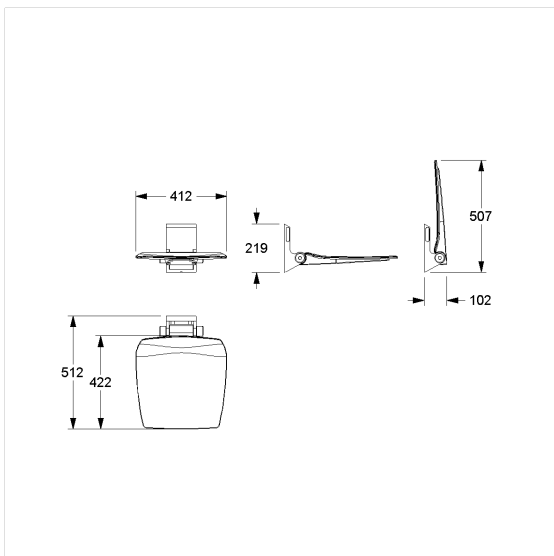
### Produktbild



### Technische Daten

|               |  |
|---------------|--|
| Produktgruppe | 8700   |
| Produkt       | Klappsitz  |
| System        | vario  |
| Länge         | 412 mm   |
| Höhe          | 219 mm   |
| Breite        | 512 mm   |
| Material      | Polypropylen, Trägerkonsole und Wandplatte aus Aluminium, Grundplatte aus Edelstahl, Werkstoff Nr. 1.4301 (A2, AISI 304) |
| Oberfläche    | matt   |
| Farbe         | lieferbar in den Ascento Farben  |
| Belastbarkeit | max. 150 kg  |

### Technische Zeichnung



### Produktbeschreibung

- Ascento als modulare Sitzlösung, erweiter- und kombinierbar
- ergonomisch geformte Sitzfläche mit abgerundeten Außenkanten
- mit einstellbarer Bremse
- arretiert in hochgeklapptem Zustand
- das Montageset ist nach den baulichen Gegebenheiten festzulegen und separat zu bestellen



Vario



150

151