

Inox Care Siège rabattable

Numéro d'article: 2974010009

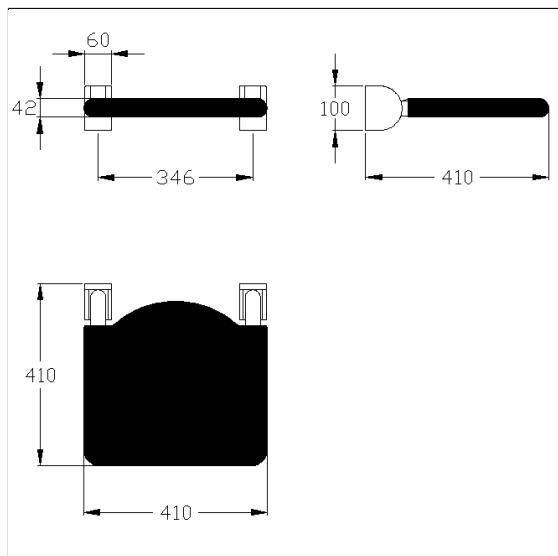
Image du produit



Spécifications techniques

Groupe de produits	5500
Produit	Siège rabattable
Longueur	410 mm
Hauteur	410 mm
Largeur	100 mm
Matériau	inox, qualité no 1.4301 (A2-AISI 304), Rembourrage en mousse intégrale PUR
Surface	finition mate
Couleur	Inox (009), Rembourrage noir
Charge	max. 175 kg

Dessin technique



Description produit

- Inox Care comme classique robuste et intemporel avec des propriétés bactériostatiques
- Avec système de freinage réglable
- Se bloque en position relevée
- Charnières renforcées en acier
- Caches latéraux en aspect inox
- Rembourrage avec noyau continu en acier anti-corrosif
- Fixation invisible
- Pour les cloisons légères, une doublure en bois collé multicouche d'au moins 20 mm d'épaisseur est nécessaire
- Le matériel de fixation doit être défini sur le chantier et adapté selon la configuration et la nature de la cloison



009