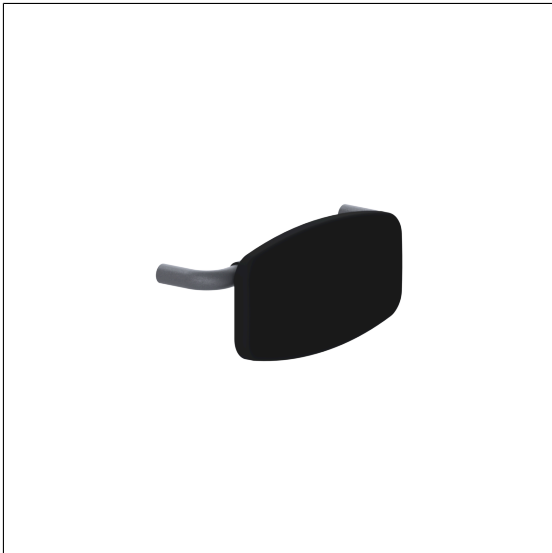


## Care Solutions · Cavere Care

Cavere Care Rückenlehne,  
verstellbar

Artikelnummer: 7841345095

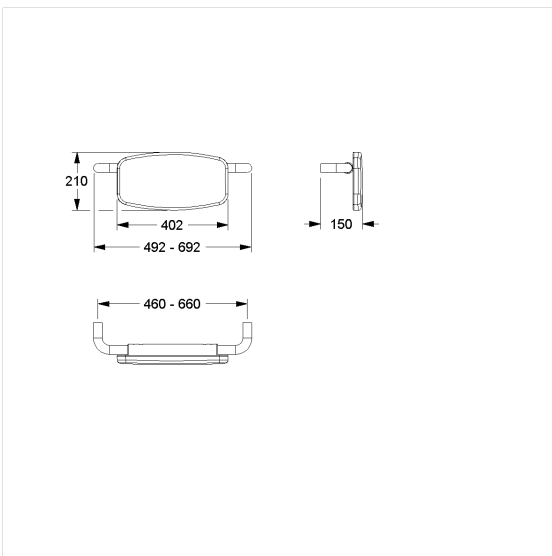
### Produktbild



### Technische Daten

Produktgruppe	7000
Produkt	Rückenlehne, verstellbar
Länge	150 mm
Breite	692 mm
Höhe	210 mm
Durchmesser	32 mm
Material	Edelstahl, Werkstoff Nr. 1.4301 (A2, AISI 304), Polster aus PUR-Integralschaum
Oberfläche	kratzfeste Pulverbeschichtung mit antibakteriellem Schutz (ausgenommen 091 Carbonschwarz)
Farbe	lieferbar in den Cavere Farben, Polster schwarz

### Technische Zeichnung



### Produktbeschreibung

- Cavere Care als prämierte Produktfamilie mit ausgezeichnetem Design für alle Ansprüche
- ohne Rosetten
- verdeckte Verschraubung
- mit Gewindestift von unten montiert
- erfüllt die Anforderungen nach DIN 18040 und ÖNORM B 1600
- Lieferung mit Montagematerial passend zur Vorwandinstallation

