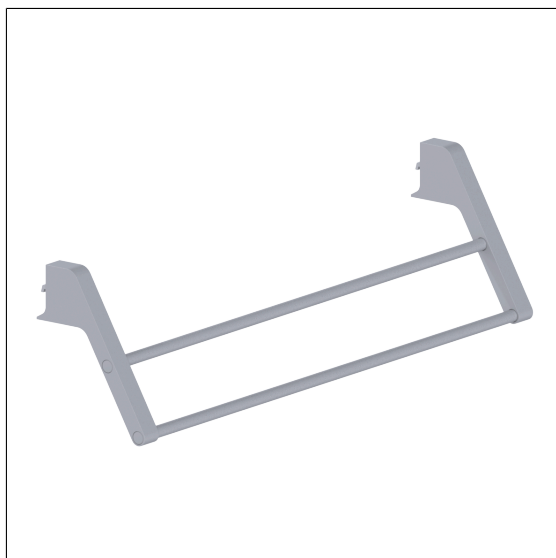


## Care Solutions · Cavere Care Accessories

Cavere Care Flex Porte-serviette

Numéro d'article: 7100021096

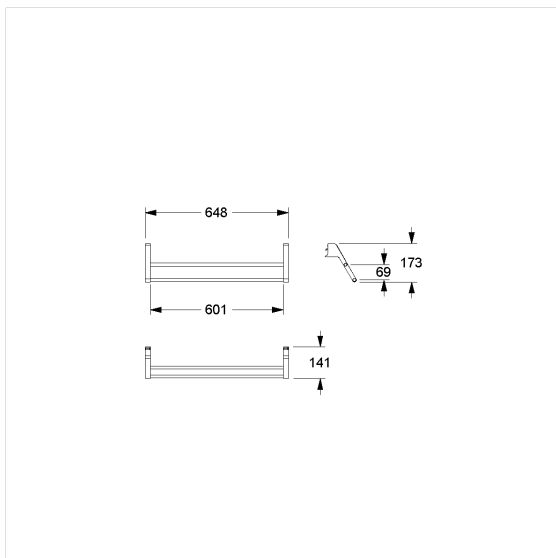
### Image du produit



### Spécifications techniques

Groupe de produits	7010
Produit	Flex Porte-serviette
Longueur	650 mm
Largeur	173 mm
Hauteur	141 mm
Matériau	aluminium
Surface	revêtement thermolaqué anti-rayure, avec protection antibactérienne intégrée (sauf noir carbone 091)
Couleur	livrable en coloris Cavere

### Dessin technique



### Description produit

- Cavere FlexCare en tant que système de rail modulaire pour Accessories
- support avec deux barres porte-serviettes
- peuvent être accrochées entre les barres du porte-serviettes Cavere FlexCare
- distance entre les étriers 600 mm, peut être utilisé pour accrocher la tablette Cavere Flex et/ou les crochets Cavere Flex
- fixation invisible grâce à la vis fournie
- peut être monté ultérieurement au mur à l'aide de deux supports muraux Cavere Flex 7100025



Antibac



091 092 093 095 096