

Inox Care Poignée de sécurité

Numéro d'article: 2054025009

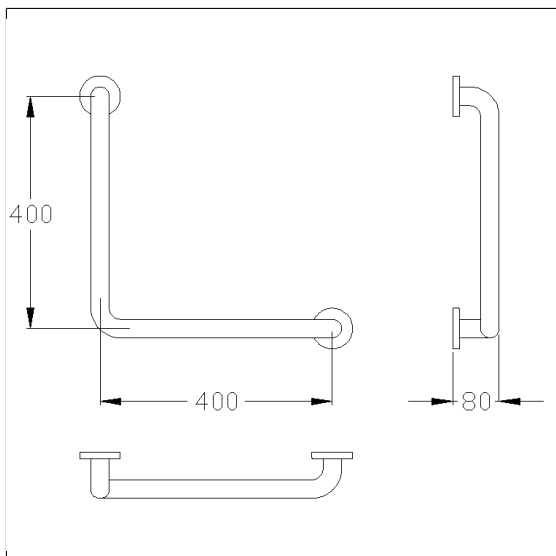
Image du produit



Spécifications techniques

Groupe de produits	5500
Produit	Poignée de sécurité
Angle	90 °
Entraxe a1	400 mm
Entraxe a3	400 mm
Type de fixation	Fixation de la rosace
Points de fixation	2 Pièce
Diamètre	32 mm
Matériau	inox, qualité no 1.4301 (A2-AISI 304)
Surface	finition mate
Couleur	Inox (009)
Version	à gauche et à droite
Charge	max. 125 kg

Dessin technique



Description produit

- Inox Care comme classique robuste et intemporel avec des propriétés bactériostatiques
- Avec Rondelle d'étanchéité permet d'étanchéifier les points de perçage conformément aux normes (DIN 18534-1)
- Avec rosaces inox Ø 70 mm pour fixation invisible
- Pour les cloisons légères, une doublure en bois collé multicouche d'au moins 20 mm d'épaisseur est nécessaire
- Production conforme au règlement (EU) 2017/745 relatif aux dispositifs médicaux
- CE-certifié
- Conforme à la norme ÖNORM B 1600 et DIN 18040
- Livraison avec vis inox TORX Ø 6 x 70 mm et chevilles pour matériaux de construction pleins



009