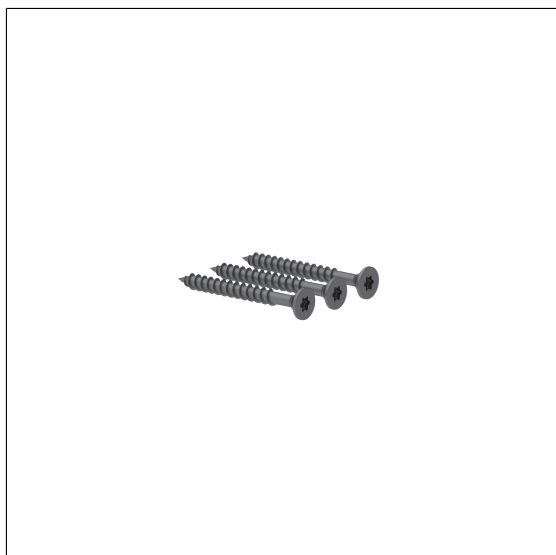


Care Kit de fixation

Numéro d'article: 0447750000

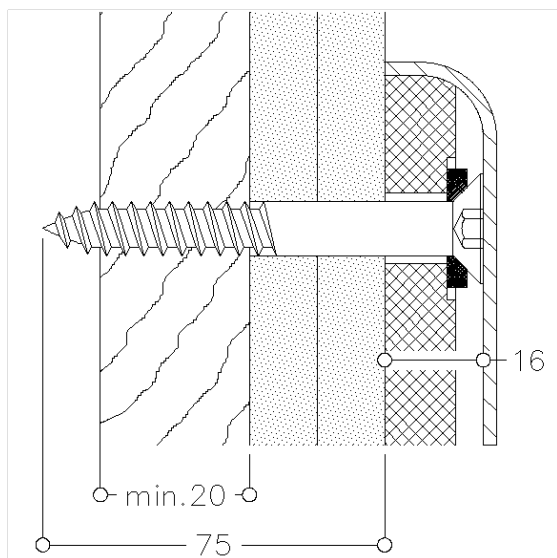
Image du produit



Spécifications techniques

Groupe de produits	2000
Produit	Kit de fixation
Désignation abrégée	MS 4.9 C 3
Matériau	polyamide
Type de mur	Fixation par l'avant sur bati-support avec renfort en bois dur de plusieurs épaisseurs encollées. Cloisons légères en placoplâtre, planches d'aggloméré ou panneaux en fibres dures, avec renfort en bois dur de plusieurs épaisseurs encollées qui doit être fixé solidement à la structure porteuse.
Matériaux & livraison	2 x vis à bois à tête fraisée Ø 10 x 90 T40, A2-AISI 304
Couleur	Incolore (000)

Dessin technique



Description produit

- convient pour: Nylon Care 300 barre d'appui rabattable, barre d'appui murale, plaque de fixation pour siège rabattable en protection de gicleur de douche en Nylon Care 400 barre d'appui rabattable, barre d'appui murale, protection de gicleur de douche, plaque de fixation pour siège rabattable, en Special Care Adipositas barre d'appui rabattable
- la fixation de ce type de matériel de sécurité doit être effectuée par un professionnel

