

Nylon Care Papierrollenhalter

Artikelnummer: 0399010019

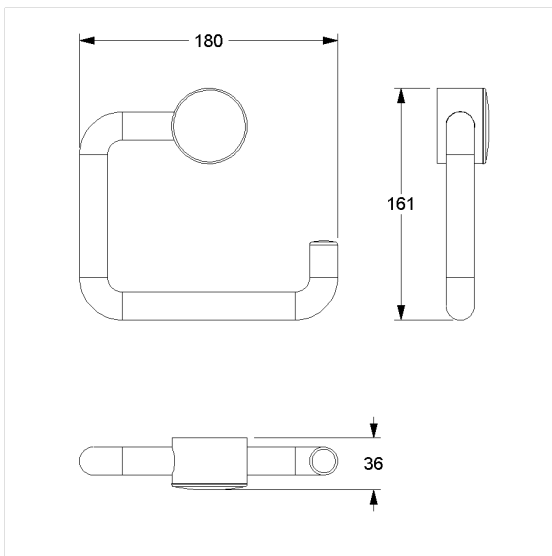
### Produktbild



### Technische Daten

Produktgruppe	1500
Produkt	Papierrollenhalter
Länge	180 mm
Breite	36 mm
Höhe	161 mm
Material	Polyamid
Oberfläche	hochglänzend
Farbe	lieferbar in den Nylon Farben und Rot-Weiß (912)

### Technische Zeichnung



### Produktbeschreibung

- Nylon Care als bewährte Produktfamilie mit hoher Variantenvielfalt durch drei Serien für verschiedenste Anforderungen
- zur Aufnahme handelsüblicher Papierrollen
- zur Wandmontage
- verdeckte Verschraubung
- Lieferung mit Montagematerial

