

Care Solutions · Cavere Care

Cavere Care Stützklappgriff vario,
mit 2 E-Taster

Artikelnummer: 7447885095

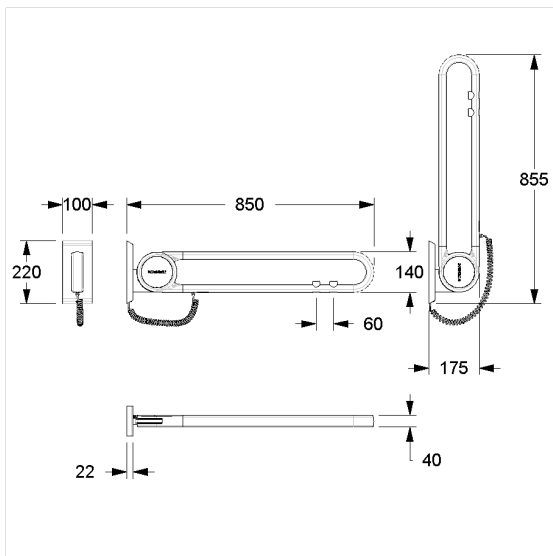
Produktbild



Technische Daten

Produktgruppe	7000
Produkt	Stützklappgriff, mit 2 E-Taster
Wandanschluss E-Taster	Anschluss verdeckt mit Montageplatte
Tasterfunktion	WC und RUF: Schließer und Öffner
System	vario, mit Grundplatte
Länge	850 mm
Material	Aluminium, Grundplatte aus Edelstahl
Oberfläche	kratzfeste Pulverbeschichtung mit antibakteriellem Schutz (ausgenommen 091 Carbonschwarz)
Farbe	lieferbar in den Cavere Farben
Ausrichtung	links und rechts
Belastbarkeit	max. 100 kg

Technische Zeichnung



Produktbeschreibung

- Cavere Care als prämierte Produktfamilie mit ausgezeichnetem Design für alle Ansprüche
- ergonomisch durch trigonometrische Griffkontur
- mit einstellbarer Bremse
- mit robuster und wartungsfreier Gleitlagertechnik
- 1 E-Taster / 2 E-Taster
 - für WC-Spülung Farbe blau,
 - für RUF Farbe rot,
 - für frei definierbare Funktionen Farbe schwarz,
- mit schwarzem Spiralkabel, 4-adrig, 0,25 mm² für Steuerspannung 24 V und freiem Leitungsende für Wandanschluss, E-Taster Standard-Ausführung
- »Schließer« auch in Ausführung »Öffner« lieferbar
- einfache Montage oder Demontage durch Einhängen in die Grundplatte
- verdeckte Verschraubung
- bei Leichtbauwänden wird eine Hinterfütterung aus mind. 20 mm dickem mehrschichtverleimtem Holz benötigt
- TÜV PRODUKT SERVICE zertifiziert
- gemäß Verordnung (EU) 2017/745 über Medizinprodukte produziert
- CE-zertifiziert
- erfüllt die Anforderungen nach DIN 18040 und ÖNORM B 1600
- das Montageset ist nach den baulichen Gegebenheiten festzulegen und separat zu bestellen



Antibac Vario



091 092 093 095 096