

Care Solutions - Cavere Care

Cavere Care Siège de douche à suspendre, avec découpe ergonomique

Numéro d'article: 7847455095

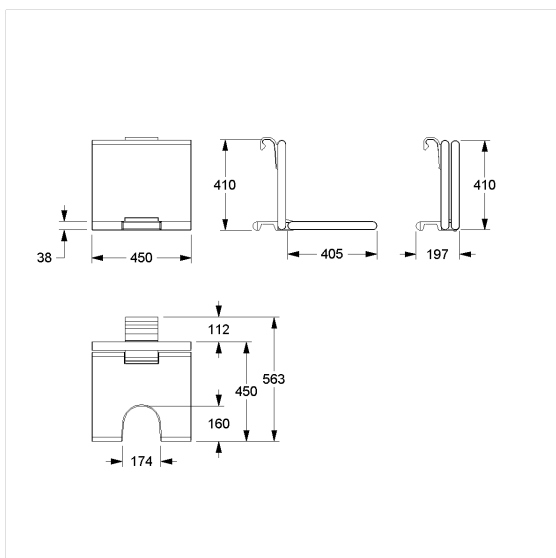
Image du produit



Spécifications techniques

Groupe de produits	7000
Produit	Siège de douche à suspendre, avec découpe ergonomique
Longueur	450 mm
Hauteur	420 mm
Largeur	563 mm
Matériau	aluminium, Rembourrage en mousse intégrale PUR
Surface	revêtement thermolaqué anti-rayure, avec protection antibactérienne intégrée (sauf noir carbone 091)
Couleur	livrable en coloris Cavere, rembourrage anthracite
Charge	max. 150 kg

Dessin technique



Description produit

- Cavere Care en tant que famille de produits, déjà récompensée par un prix, avec une excellente conception convenant à toutes les exigences
- À accrocher aux mains courantes Cavere Care
- Avec système de freinage réglable
- Se bloque en position relevée
- Rembourrage avec noyau métallique continu non corrosif
- Pour une bordure de douche de 850 mm, la hauteur d'assise est de 480 mm (DIN18040 et ÖNORM B1600)
- Peut être équipé ultérieurement d'un accoudoir 7844100



Antibac

