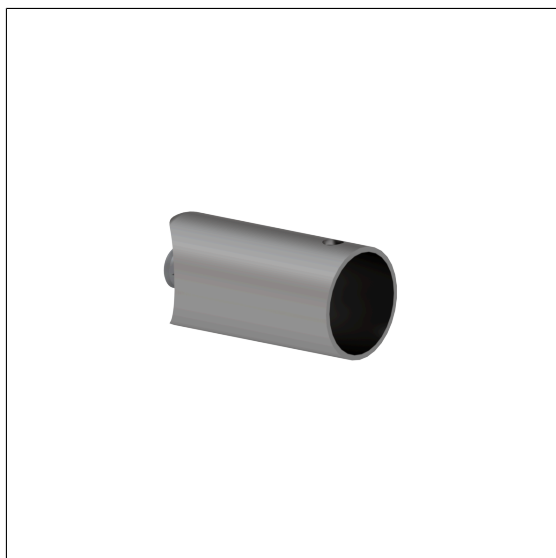


Care Solutions · Inox Scheidingswand oplossingen

Inox T-stuk

Artikelnummer: 2290740009

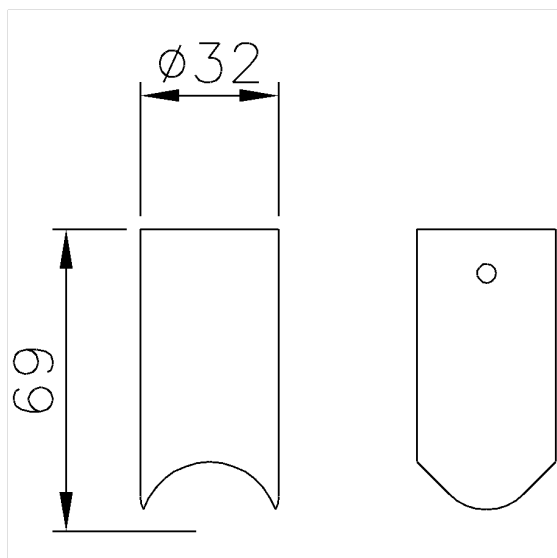
Product afbeelding



Technische specificatie

Productgroep	6600
Product	T-stuk
Korte benaming	NT.TA
Lengte	65 mm
Breedte	32 mm
Hoogte	32 mm
Diameter	32 mm
Materiaal	roestvrij staal, grondstof n° 1.4401 (A4, AISI 316)
Oppervlak	fijn-mat
Kleur	Roestvrij staal (009)

Technische tekening



Productbeschrijving

- Design wandstelsel voor deuren en tussenwanden van HPL plaatmateriaal, 13 mm plaatdikte
- losse onderdelen voor de bovenste riem
- hiermee kan de richting van de bovenste ring worden veranderd
- een andere buis is verbonden met het koppelstuk 2290330
- met gat van $\varnothing 6$ mm
- geleverd met bevestigingsmateriaal voor bevestiging aan de bovenbalk



009