

Care Solutions · Inox Scheidingswand oplossingen

Inox Buisplaathouder

Artikelnummer: 2289040009

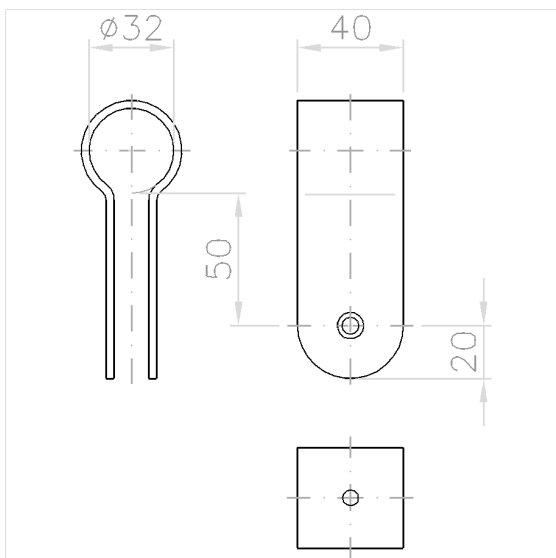
Product afbeelding



Technische specificatie

Productgroep	6600
Product	Buisplaathouder
Korte benaming	NT.RPH
Lengte	40 mm
Breedte	40 mm
Hoogte	105 mm
Materiaal	roestvrij staal, grondstof n° 1.4401 (A4, AISI 316)
Oppervlak	fijn-mat
Kleur	Roestvrij staal (009)

Technische tekening



Productbeschrijving

- Design wandstelsel voor deuren en tussenwanden van HPL plaatmateriaal, 13 mm plaatdikte
- voor de bevestiging van scheidingswandplaten aan de bovenste ring
- voor 13 mm plaatdikte, bij gebruik van een afstandhouder 2290880 kan de plaatdikte ook 10 mm bedragen
- met gat van Ø 6 mm
- geleverd met draadbus M5, schroef M5 x 12 mm en paspen 6 x 10 mm



009