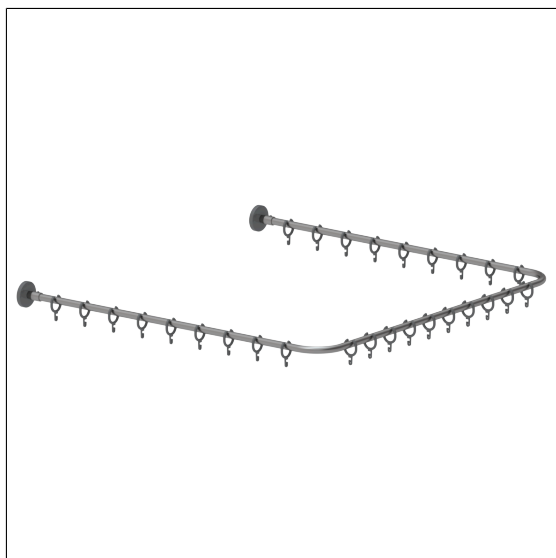


## Care Solutions · Special Care PSY

Special Care PSY Duschvorhangstange,  
mit Vorhangringen

Artikelnummer: 2088230009

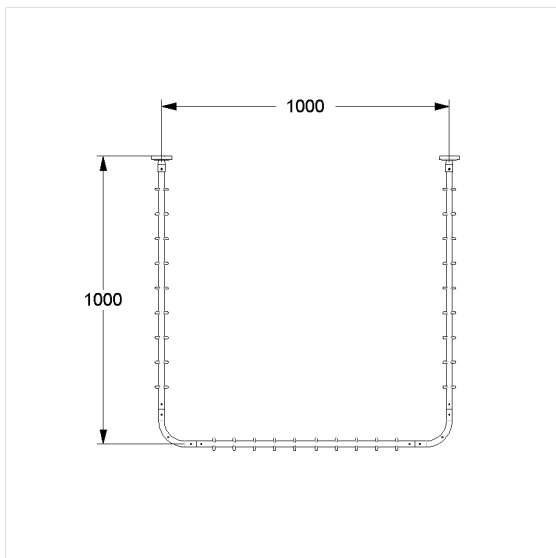
### Produktbild



### Technische Daten

Produktgruppe	2010
Produkt	Duschvorhangstange, mit Vorhangringen
Vorhangringe	28 St.
Form	U-Form
Befestigungsart	Rosettenbefestigung
Achsmaß a1	1000 mm
Achsmaß a2	1000 mm
Material	Edelstahl, Werkstoff Nr. 1.4301 (A2, AISI 304), Vorhangringe aus Polyamid
Oberfläche	fein matt
Durchmesser	20 mm
Farbe	Edelstahl (009)
Belastbarkeit	max. 30 kg

### Technische Zeichnung



### Produktbeschreibung

- Special Care PSY dient zur Risikoreduzierung bei Suizidgefahr
- Ausrastfunktion vor Erreichen einer Belastung von 30 kg
- wiederverwendbar durch Aufklipsen
- auf Maß kürzbar
- mit zwei Anschlussgewinden für Deckenabhängungen, Deckenabhängungen sind separat zu bestellen
- Nylon Vorhangringe entsprechend dem Farbton der Duschvorhangstange
- mit geteilter Kunststoffrosette Ø 70 mm, Farbe Dunkelgrau (018) für verdeckte Verschraubung
- bei Leichtbauwänden wird eine Hinterfütterung aus mind. 20 mm dickem mehrschichtverleimtem Holz benötigt
- erweiterbar mit Care Duschvorhängen
- für den Einsatz von Dichtronden 0300901/0300910 geeignet
- CE-zertifiziert
- Lieferung mit Edelstahl Torx-Schrauben Ø 6 x 70 mm und Dübeln
- auf Anfrage in individuellen Längen lieferbar



009