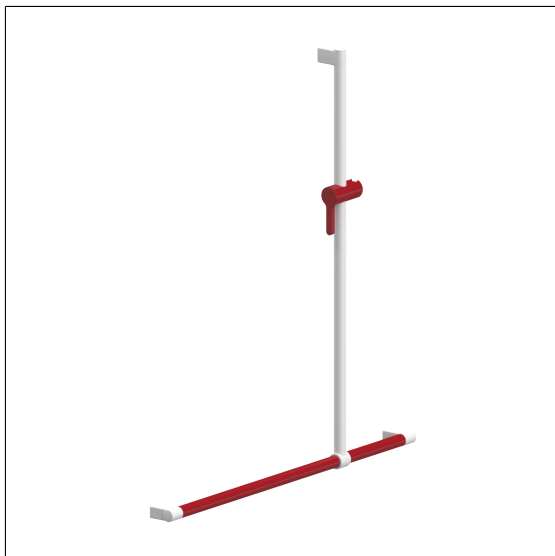


## Care Solutions · Verso Care Duo

Verso Care Duo Duschhandlauf,  
mit verschiebbarer Brausehalterstange

Artikelnummer: 3500108912

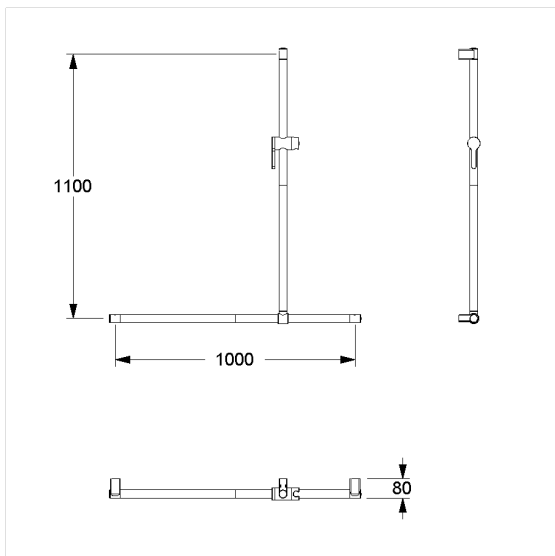
### Produktbild



### Technische Daten

Produktgruppe	3800
Produkt	Duschhandlauf, mit verschiebbarer Brausehalterstange
Winkel	90 °
Achsmaß a1	1000 mm
Achsmaß a3	1100 mm
Befestigungsart	Einpunktbefestigung
Befestigungspunkte	3 St.
Durchmesser	34 mm
Material	Polyamid
Oberfläche	hochglänzend
Farbe	Rot-Weiß (912)
Ausrichtung	links und rechts
Belastbarkeit	max. 175 kg

### Technische Zeichnung



### Produktbeschreibung

- Verso Care Duo erleichtert die Orientierung dank kontrastreicher Farbkombination
- mit korrosionsgeschütztem durchgehendem Stahlkern
- Brausehalter mit stufenloser und leichtgängiger Höhen- und Winkeleinstellung, wartungsfrei mit selbstjustierender Klemmkraft
- seitlich gelagerter Bedienhebel zur Einhandbetätigung mit Drehbewegung
- Aufnahmekonus passend für Handbrausen unterschiedlicher Fabrikate
- mit Dichtelementen zur normgerechten Abdichtung der Bohrpunkte (DIN 18534-1)
- Einpunkt-Wandbefestigung mit 3 mm Toleranzausgleich (= +/- 1,5 mm) für eine einfache und sichere Montage
- verdeckte Verschraubung
- bei Leichtbauwänden wird eine Hinterfütterung aus mind. 30 mm dickem mehrschichtverleimtem Holz benötigt
- gemäß Verordnung (EU) 2017/745 über Medizinprodukte produziert
- CE-zertifiziert
- Lieferung mit Edelstahl Sechskant-Schrauben Ø 6 x 100 mm nach DIN 571 und Dübeln



912