

Care Solutions · Cavere Care Accessories

Cavere Care FlexWandhalterung

Artikelnummer: 7100025092

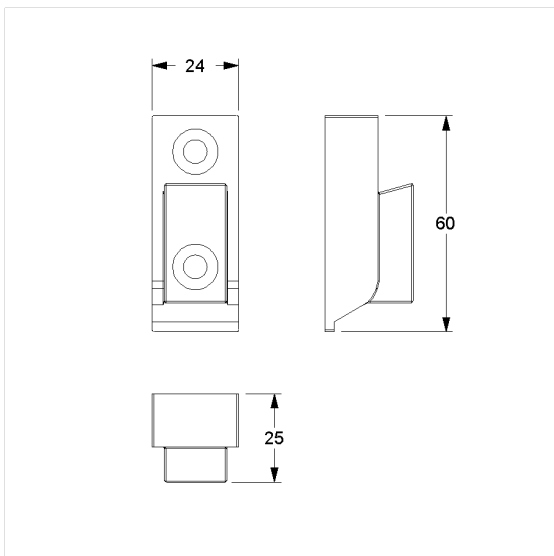
Produktbild



Technische Daten

Produktgruppe	7010
Produkt	FlexWandhalterung
Länge	24 mm
Breite	60 mm
Höhe	25 mm
Material	Aluminium
Oberfläche	kratzfeste Pulverbeschichtung mit antibakteriellem Schutz (ausgenommen 091 Carbonschwarz)
Farbe	lieferbar in den Cavere Farben

Technische Zeichnung



Produktbeschreibung

- zur nachträglichen Wandmontage von Cavere FlexTray und Cavere FlexHandtuchhalter
- Lieferung mit Edelstahl Torx-Schrauben $\varnothing 8 \times 80$ mm und Dübeln



Antibac



091 092 093 095 096