

Inox Trennwandriegel,  
mit Edelstahl-Münzknopf

Artikelnummer: 2290117009

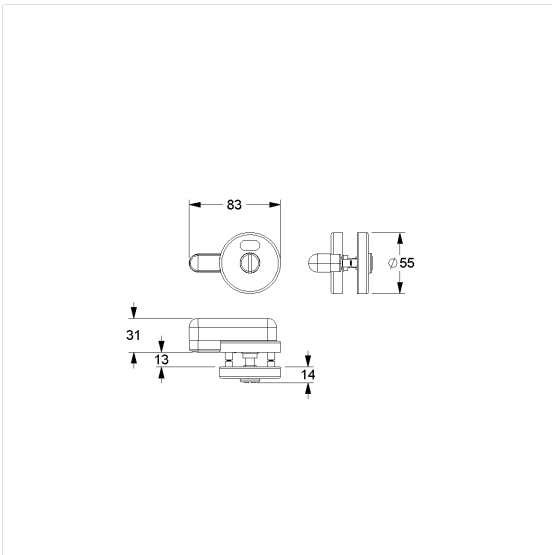
### Produktbild



### Technische Daten

Produktgruppe	6600
Produkt	Trennwandriegel, mit Edelstahl-Münzknopf
Kurzbezeichnung	NT.TWR 84
Schlüsselloch	Münz
Länge	80 mm
Breite	75 mm
Höhe	55 mm
Material	Edelstahl, Werkstoff Nr. 1.4401 (A4, AISI 316)
Oberfläche	fein matt
Farbe	Edelstahl (009)

### Technische Zeichnung



### Produktbeschreibung

- Design Trennwandlösungen für Türen und Zwischenwände aus HPL-Plattenmaterial
- je nach Ausführung für gefälzte, ungefälzte und ungefälzt überlappebde Türen geeignet
- Riegel 360 Grad drehbar, 90 Grad rastend
- Lieferung mit zwei Senkschrauben M4
- auf Anfrage für weitere Türstärken lieferbar



009