

Inox Care Opklapbare muursteen vario

Artikelnummer: 2050050009

NORMBAU

PASSION FOR CARE

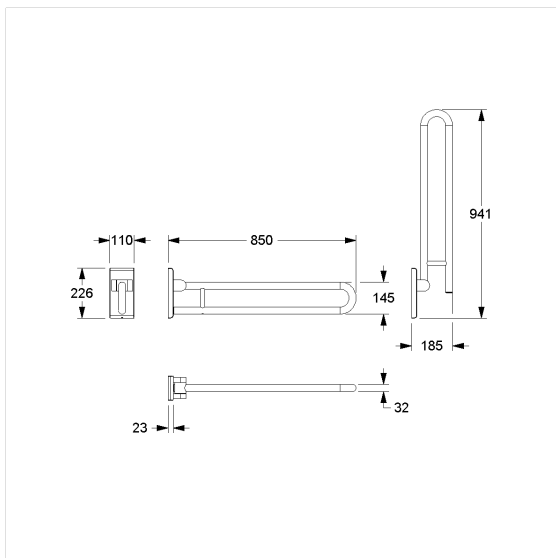
Product afbeelding



Technische specificatie

Productgroep	5500
Product	Opklapbare muursteen
System	vario, met grondplaat
Lengte	850 mm
Diameter	32 mm
Materiaal	roestvrij staal, grondstof n° 1.4301 (A2, AISI 304)
Oppervlak	fijn-mat
Kleur	verkrijgbaar in Hogglaans gepolijst (008) en Gesatineerd (009)
Versie	links en rechts
Belasting	max. 125 kg volgens ISO17966:20166, statically tested up to 150 kg

Technische tekening



Productbeschrijving

- Inox Care is een duurzaam en veelzijdig assortiment van roestvrij staal dat toegankelijkheid en hygiëne combineert in een modern ontwerp
- met instelbare rem
- met robuuste en onderhoudsvrije scharnier
- uimtebesparend door compact ontwerp
- eenvoudige montage of demontage door ophanging aan grondplaat vario
- verborgen fixatie
- normconforme afdichting van de boorgaten (DIN 18534-1) in combinatie met NORMBAU montagesets 7470xxx
- bij lichte wanden is een vulling van ten minste 30 mm dik meervoudig verlijmt hout nodig
- kan achteraf worden uitgerust met Toiletpapierhouder 2050300
- TÜV produktcontrole certificaat
- geproduceerd in overeenstemming met Verordening (EU) 2017/745 betreffende medische hulpmiddelen
- CE gecertificeerd
- voldoet aan DIN 18040 en ÖNORM B1600
- de montageset moet worden bepaald aan de hand van de bouwkundige omstandigheden en afzonderlijk worden besteld



Vario



008 009