

Inox Care Barre d'appui rabattable vario

Numéro d'article: 2050050009

NORMBAU

PASSION FOR CARE

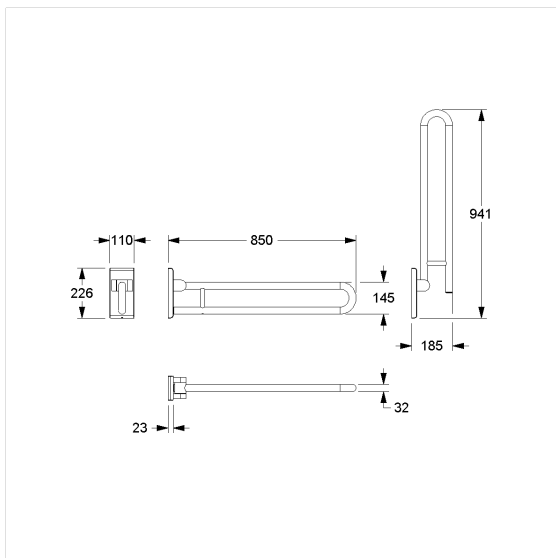
Image du produit



Spécifications techniques

Groupe de produits	5500
Produit	Barre d'appui rabattable
System	vario, avec platine de fixation
Longueur	850 mm
Diamètre	32 mm
Matériau	inox, qualité no 1.4301 (A2-AISI 304)
Surface	finition mate
Couleur	livrable en coloris Poli brillant (008) et Satiné (009)
Version	à gauche et à droite
Charge	max. 125 kg selon ISO17966:2016, testé statiquement jusqu'à 150 kg

Dessin technique



Description produit

- Inox Care, une gamme résistante et polyvalente en acier inoxydable qui allie accessibilité et hygiène dans un design moderne
- Avec système de freinage réglable
- Avec une technique de palier lisse robuste et sans entretien
- faible encombrement grâce à sa forme compacte
- Montage/démontage simple et rapide, la barre d'appui s'accroche sur la platine de fixation
- Fixation invisible
- étanchéification des points de perçage conformément aux normes (DIN 18534-1) en combinaison avec les kits de fixation NORMBAU 7470xxx
- Pour les cloisons légères, une doublure en bois collé multicouche d'au moins 30 mm d'épaisseur est nécessaire
- Peut être équipée d'un porte-rouleau 2050300
- Produit certifié TÜV PRODUCT SERVICE
- Production conforme au règlement (EU) 2017/745 relatif aux dispositifs médicaux
- CE-certifié
- Conforme à la norme ÖNORM B 1600 et DIN 18040
- Le matériel de fixation doit être défini sur le chantier et adapté selon la configuration et la nature de la cloison



Vario



008



009