

Inox Care Stützklappgriff vario

Artikelnummer: 2050050009

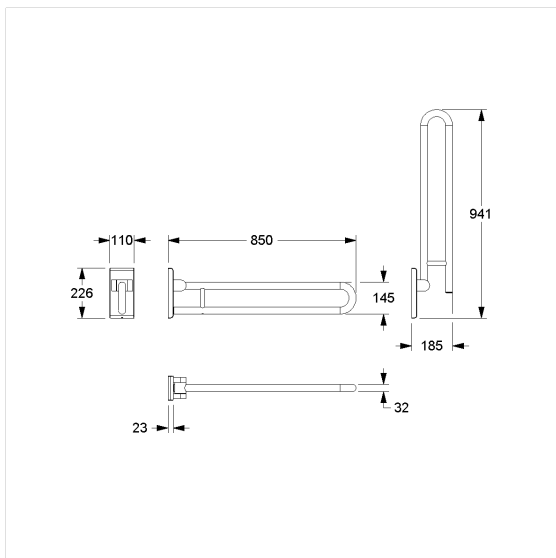
### Produktbild



### Technische Daten

Produktgruppe	5500
Produkt	Stützklappgriff
System	vario, mit Grundplatte
Länge	850 mm
Durchmesser	32 mm
Material	Edelstahl, Werkstoff Nr. 1.4301 (A2, AISI 304)
Oberfläche	fein matt
Farbe	lieferbar in Hochglanzpoliert (008) und Satiniert (009)
Ausrichtung	links und rechts
Belastbarkeit	max. 125 kg nach ISO 17966:2016, statisch getestet bis zu 150 kg

### Technische Zeichnung



### Produktbeschreibung

- Inox Care als beständige und vielseitige Serie aus Edelstahl, die Barrierefreiheit und Hygiene in modernem Design vereint
- mit einstellbarer Bremse
- mit robuster und wartungsfreier Gleitlagertechnik
- platzsparend durch kompakte Bauweise
- einfache Montage oder Demontage durch Einhängen in die Grundplatte
- verdeckte Verschraubung
- normgerechte Abdichtung der Bohrpunkte (DIN 18534-1) in Verbindung mit NORMBAU Montagesets 7470xxx
- bei Leichtbauwänden wird eine Hinterfütterung aus mind. 30 mm dickem mehrschichtverleimtem Holz benötigt
- nachrüstbar mit Papierrollenhalter 2050300
- TÜV PRODUKT SERVICE zertifiziert
- gemäß Verordnung (EU) 2017/745 über Medizinprodukte produziert
- CE-zertifiziert
- erfüllt die Anforderungen nach DIN 18040 und ÖNORM B 1600
- das Montageset ist nach den baulichen Gegebenheiten festzulegen und separat zu bestellen



Vario



008 009