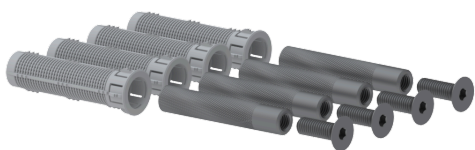


Care Bevestigingsset,  
voor montage op wanden van holle steen (met  
injectiepluggen)

Artikelnummer: 7470040000  
Product afbeelding

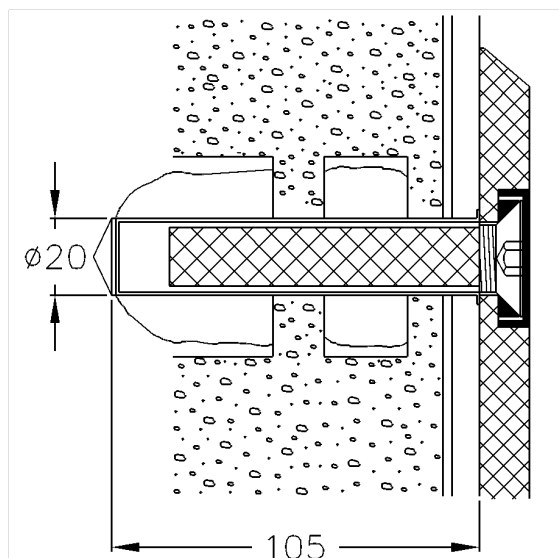
Inklusive Injektions-Kartusche:  
UPAT – UMP 44-150 CX



### Technische specificatie

Productgroep	7000
Product	Bevestigingsset, voor montage op wanden van holle steen (met injectiepluggen)
Wandcondities	Wanden uit holle steen: holle betonkorrelsteen HLz ≥ 12, holle Kalkzandsteen KSL ≥ 12, holle bloksteen ≥ Hbl4, Hbn4 andere holle stenen beton, licht beton, baksteen ≥ Mz12, kalkzand- volsteen ≥ KS 12, natuursteen met dichte structuur puimsteen
Materiaal & leveringsomvang	4 x verzonkenkopschroef M10 x 30, A4-AISI 316 4 x zeefhuls Ø 20 x 100 4 x stalen hulzen met binnendraad Ø 15 x 75 / M10 1 x injectiepatroon met samengestelde mortel 145cm <sup>3</sup>
Kleur	Kleurloos (000)

### Technische tekening



### Productbeschrijving

- geschikt voor:  
Cavere Care: opklapbare muursteen en muursteen vario, grondplaat, met Blind afdekking vario, opklapbaar zitje en Rugleuning voor Opklapbare muursteen  
Inox Care: opklapbare muursteen en muursteen vario, grondplaat met Blind afdekking vario  
Nylon Care: opklapbare muursteen en muursteen vario, grondplaat met Blind afdekking vario  
Verso Care Duo: opklapbare muursteen vario  
Ascento: Modulaire zit oplossingen
- Let op: artikel met uiterste datum
- de montage is door een vakman uit te voeren
- de montagekit is getest volgens de bouwvoorschriften



000