

Care Bevestigingsset,
voor montage op wanden van holle steen (met
injectiepluggen)

Artikelnummer: 7470040000
Product afbeelding

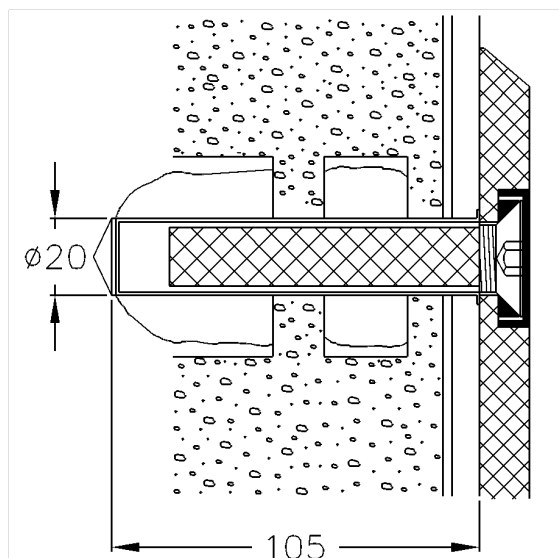
Inklusive Injektions-Kartusche:
UPAT – UMP 44-150 CX



Technische specificatie

Productgroep	7000
Product	Bevestigingsset, voor montage op wanden van holle steen (met injectiepluggen)
Wandcondities	Wanden uit holle steen: holle betonkorrelsteen HLz ≥ 12, holle Kalkzandsteen KSL ≥ 12, holle bloksteen ≥ Hbl4, Hbn4 andere holle stenen beton, licht beton, baksteen ≥ Mz12, kalkzand- volsteen ≥ KS 12, natuursteen met dichte structuur puimsteen
Materiaal & leveringsomvang	4 x verzonkenkopschroef M10 x 30, A4-AISI 316 4 x zeefhuls Ø 20 x 100 4 x stalen hulzen met binnendraad Ø 15 x 75 / M10 1 x injectiepatroon met samengestelde mortel 145cm ³
Kleur	Kleurloos (000)

Technische tekening



Productbeschrijving

- geschikt voor: Cavere Care en Cavere Care Chrome opklapbare muursteen en muursteen, grondplaat, met Blind afdekking, opklapbaar zitje, douche spatscherm en Rugleuning voor Opklapbare muursteen met elektronische schakelaar, Aansluiting met Blindplaat
- Inox Care opklapbare muursteen en muursteen, grondplaat, met Blind afdekking en douche spatscherm
- Verso Care en Verso Care Duo opklapbare muursteen en muursteen, grondplaat, met Blind afdekking
- Verso Care douche spatscherm
- Ascento: Modulaire zit oplossingen
- Let op: artikel met uiterste datum
- de montage is door een vakman uit te voeren
- de montagekit is getest volgens de bouwvoorschriften



000