

Care Bedieningshendel,  
achteraf in te bouwen

Artikelnummer: 0300665035

**NORMBAU**

PASSION FOR CARE

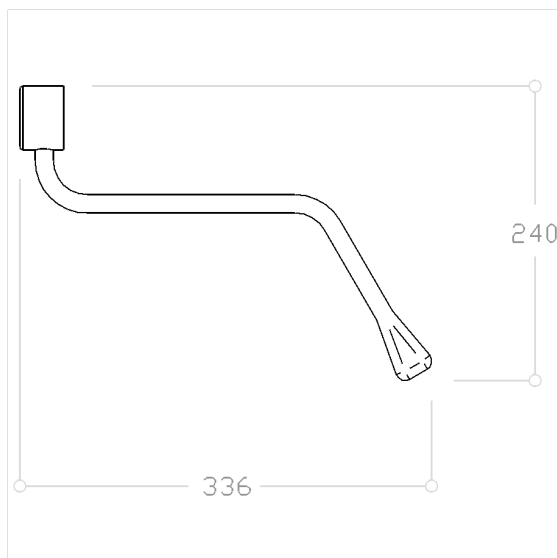
### Product afbeelding



### Technische specificatie

Productgroep	0700
Product	Bedieningshendel, achteraf in te bouwen
Lengte	52 mm
Breedte	336 mm
Hoogte	240 mm
Materiaal	Polyamide
Oppervlak	Hoogglans
Kleur	verkrijgbaar in de Nylon kleuren

### Technische tekening



### Productbeschrijving

- Nylon Care als beproefde productfamilie met een breed scala aan varianten via drie series voor de meest uiteenlopende eisen
- de bedieningshendel kan links of rechts achter op de kantelspiegel worden gemonteerd
- bedieningshendel met ergonomisch gevormd handvat, zijdelings beweegbaar
- voor wastafels met een voorwandmontage van 150 mm diepte
- kann later op een Nylon Care kantelbare spiegel worden uitgerust

