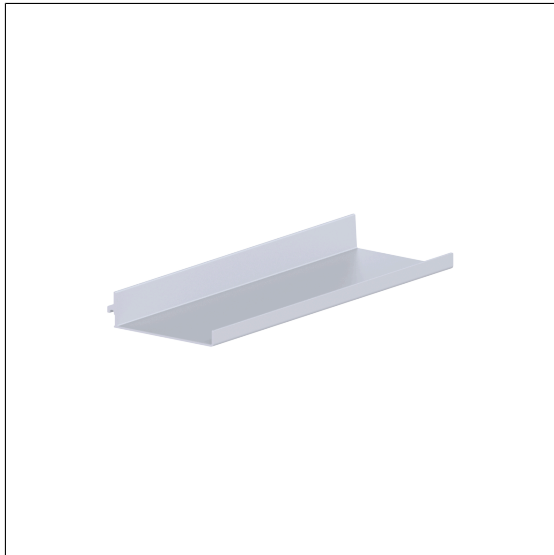


## Care Solutions · Cavere Care Accessories

Cavere Care FlexLegborde

Numéro d'article: 7100011092

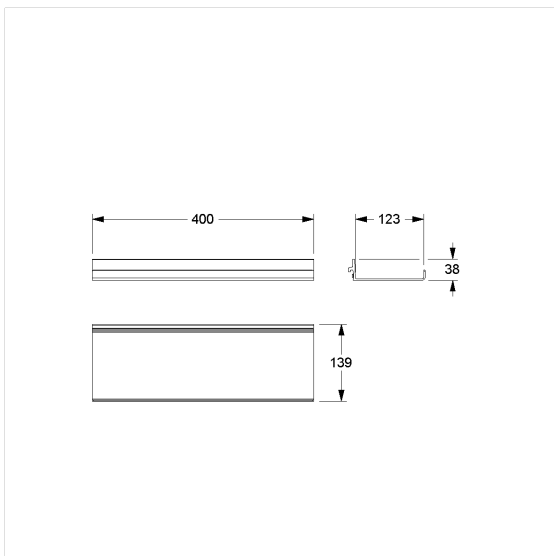
### Image du produit



### Spécifications techniques

Groupe de produits	7010
Produit	FlexLegborde
Longueur	400 mm
Largeur	123 mm
Hauteur	38 mm
surface de rangement	492 cm <sup>2</sup>
Matériau	aluminium
Surface	revêtement thermolaqué anti-rayure, avec protection antibactérienne intégrée (sauf noir carbone 091)
Couleur	livrable en coloris Cavere
Charge	max. 10 kg

### Dessin technique



### Description produit

- Cavere FlexCare en tant que système de rail modulaire pour Accessories
- à accrocher aux FlexRail Cavere
- peuvent être accrochées entre les barres du porte-serviettes Cavere FlexCare



Antibac



091 092 093 095 096