

# Fiche technique du produit

## Care Solutions · la solution modulaire

**NORMBAU**

PASSION FOR CARE

Ascento Tabouret

Numéro d'article: 8750030018

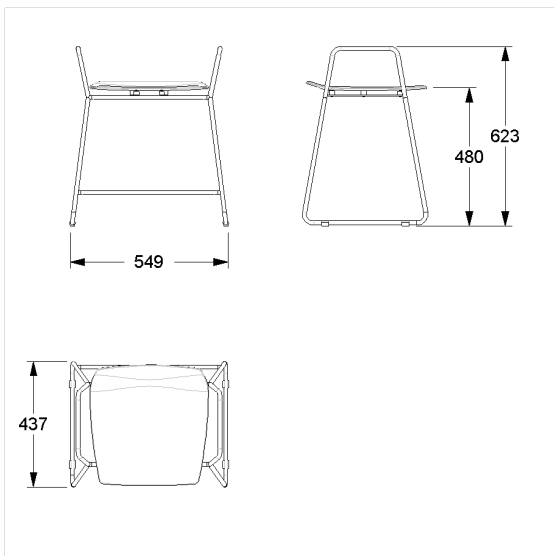
### Image du produit



### Spécifications techniques

Groupe de produits	8700
Produit	Tabouret
Longueur	548 mm
Hauteur	623 mm
Largeur	437 mm
Matériau	polypropylène, Cadre en inox, qualité no 1.4301 (A2-AISI 304)
Surface	mat
Couleur	livrable en coloris Gris foncé (018) et Blanc (019)
Charge	max. 150 kg

### Dessin technique



### Description produit

- Ascento comme solution d'assise modulaire, extensible et combinable
- assise ergonomique avec bords extérieurs arrondis
- bras en arceau prolongés vers le haut, servant de poignées de maintien
- avec caoutchouc antidérapant



018

019