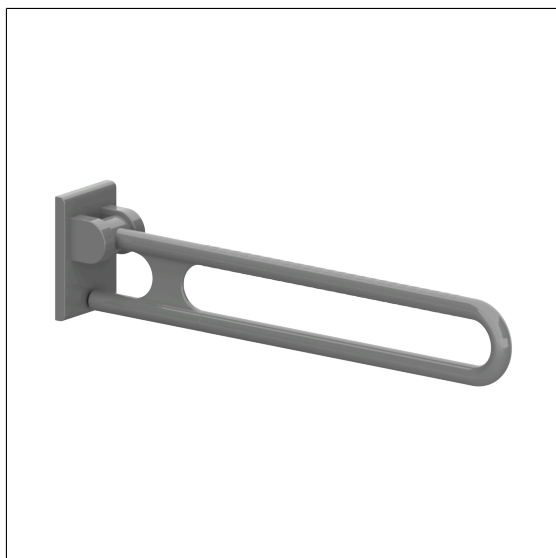


Nylon Care 400 Barre d'appui rabattable

Numéro d'article: 0447050018

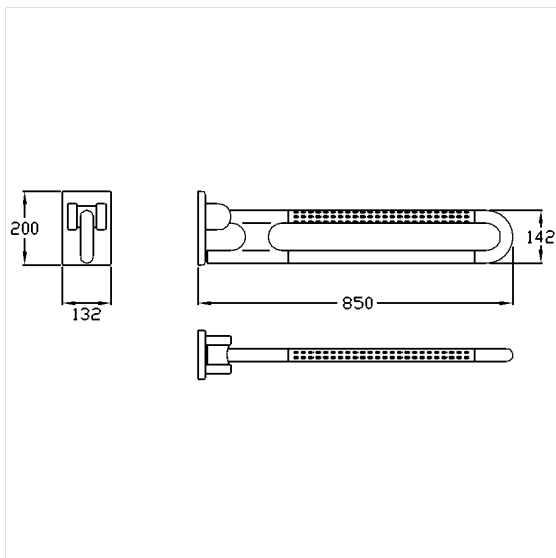
Image du produit



Spécifications techniques

Groupe de produits	2000
Produit	Barre d'appui rabattable
Longueur	850 mm
Diamètre	34 mm
Matériau	polyamide
Surface	haute brillance avec surface texturée pour une prise en main antidérapante
Couleur	livrable en coloris Nylon
Version	à gauche et à droite
Charge	max. 125 kg

Dessin technique



Description produit

- Nylon Care en tant que famille de produits éprouvée avec une grande diversité de variantes grâce à trois séries répondant aux exigences les plus diverses
- avec système de freinage réglable
- avec une technique de palier lisse robuste et sans entretien
- avec noyau continu en acier anti-corrosif
- assisté par ressort, facile à plier
- munie d'une plaque de montage en nylon avec renfort acier à trois points de fixation, cache en nylon
- fixation invisible
- pour les cloisons légères, une doublure en bois collé multicouche d'au moins 20 mm d'épaisseur est nécessaire
- produit certifié TÜV PRODUCT SERVICE
- CE-certié
- conforme à la norme ÖNORM B 1600 et DIN 18040
- Le matériel de fixation doit être défini sur le chantier et adapté selon la configuration et la nature de la cloison

