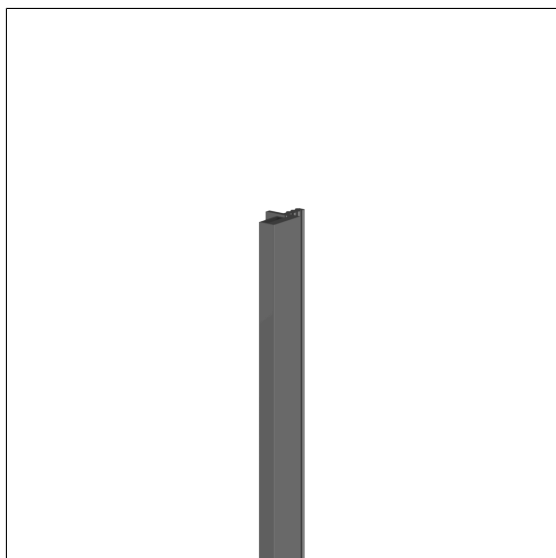


Care Solutions

Profil de butée

Numéro d'article: 0289450016

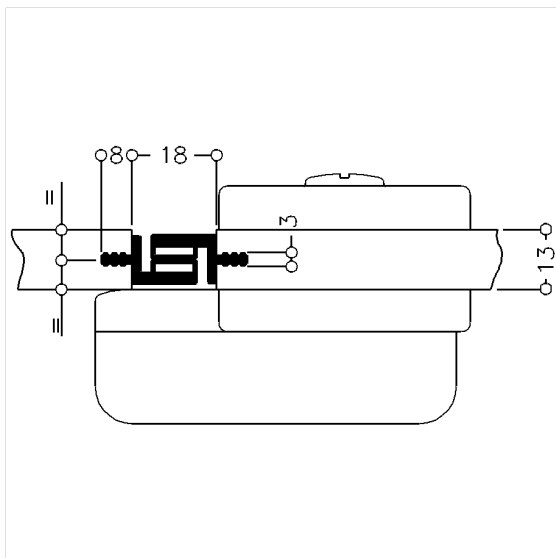
Image du produit



Spécifications techniques

Groupe de produits	2600
Produit	Profil de butée
Désignation abrégée	ASP 2050
Longueur	2050 mm
Largeur	12 mm
Hauteur	20 mm
Matériau	plastique
Couleur	livrable en coloris Noir (016) et Blanc (019)

Dessin technique



Description produit

- Solutions de cloisons design pour portes et cloisons en panneaux HPL
- le profil de butée permet un verrouillage optimal de la porte
- les profils sont posés sur la porte côté paumelles ou sur le panneau
- deux profilés de protection visuelle sont nécessaires pour le montage
- peut être raccourcie sur mesure de chaque côté
- Les profils sont en matière plastique dure et souple et sont extrudés avec un procédé de fabrication spécial. La partie dure est insérée dans la façade rainurée du panneau et la partie souple sert à atténuer le bruit et de protection anti-coincement. L'écartement nécessaire est de 3 mm en largeur et 8 mm en profondeur
- Les profils sont insérés dans la rainure et tiennent d'eux-mêmes



016 019