

Nylon Care Ensemble brosse WC

Numéro d'article: 0824050019

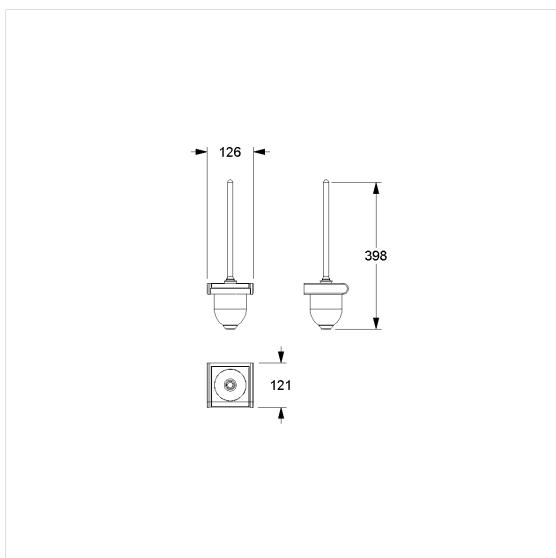
Image du produit



Spécifications techniques

Groupe de produits	1500
Produit	Ensemble brosse WC
Longueur	126 mm
Largeur	120 mm
Hauteur	380 mm
Matériau	PMMA
Surface	haute brillance
Couleur	livrable en coloris Nylon (sauf 028 Gris trafic)

Dessin technique



Description produit

- Nylon Care en tant que famille de produits éprouvée avec une grande diversité de variantes grâce à trois séries répondant aux exigences les plus diverses
- position centrée de la brosse
- porte-brosse amovible pour l'entretien
- tête de brosse interchangeable, coloris noir, Ø 86 mm
- pour un montage mural
- fixation invisible
- Livré avec matériel de montage

