

Care Solutions - Cavere Care

Cavere Care Main courante de maintien,
avec barre support de douchette à position réglable

Numéro d'article: 7485061095

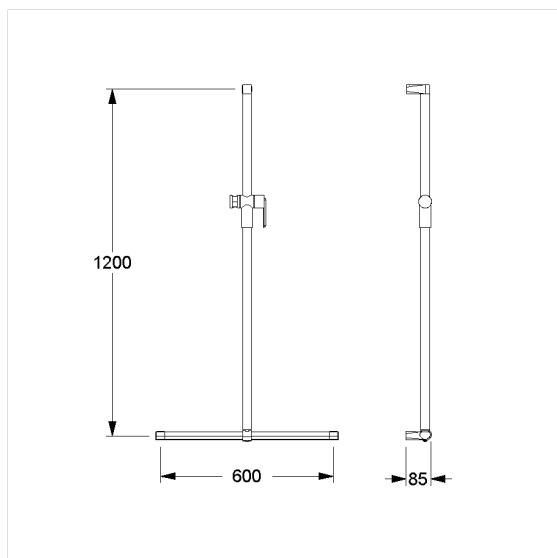
Image du produit



Spécifications techniques

Groupe de produits	7000
Produit	Main courante de maintien, avec barre support de douchette à position réglable
Entraxe a2	600 mm
Entraxe a3	1200 mm
Type de fixation	Fixation en un point
Points de fixation	3 Pièce
Matériau	aluminium
Surface	revêtement thermolaqué anti-rayure, avec protection antibactérienne intégrée (sauf noir carbone 091)
Couleur	livrable en coloris Cavere
Version	à gauche et à droite
Charge	max. 150 kg

Dessin technique



Description produit

- Cavere Care en tant que famille de produits, déjà récompensée par un prix, avec une excellente conception convenant à toutes les exigences
- ergonomique grâce au contour trigonométrique de la poignée
- support de douchette, hauteur et inclinaison réglables en continu, serrage avec ajustement automatique, sans entretien
- levier de commande latéral, s'actionne d'une seule main, sans rotation
- support avec insert en matière plastique, adapté aux modèles de douchettes courants
- fixation murale en un point avec compensation de tolérance 3 mm (= ffl 1,5 mm) pour un montage facile et sûr
- fixation invisible
- pour les cloisons légères, une doublure en bois collé multicouche d'au moins 30 mm d'épaisseur est nécessaire
- CE-certifié
- conforme à la norme ÖNORM B 1600 et DIN 18040
- livraison avec vis à tête hexagonale en acier inox Ø 6 x 100 mm selon DIN 571 et chevilles pour matériaux de construction pleins



Antibac

