

Special Care Adipositas Winkelgriff

Artikelnummer: 0457250018

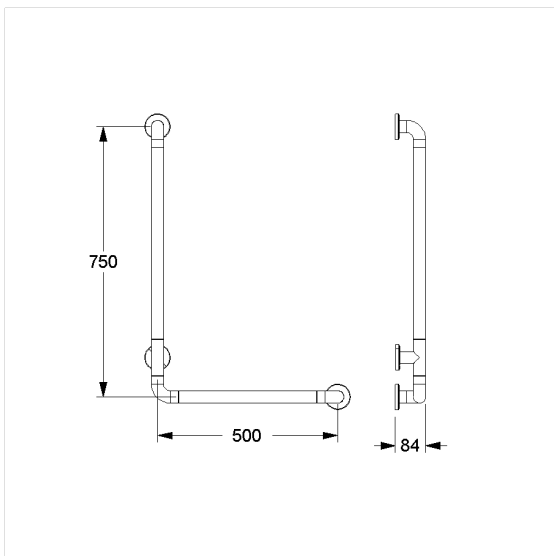
### Produktbild



### Technische Daten

Produktgruppe	2010
Produkt	Winkelgriff
Winkel	90 °
Achsmaß a1	500 mm
Achsmaß a3	750 mm
Befestigungsart	Rosettenbefestigung
Befestigungspunkte	3 St.
Durchmesser	34 mm
Material	Polyamid
Oberfläche	hochglänzend
Farbe	lieferbar in den Nylon Farben
Ausrichtung	links und rechts
Belastbarkeit	max. 300 kg

### Technische Zeichnung



### Produktbeschreibung

- Special Care Adipositas für erhöhte Anforderungen der Belastbarkeit
- mit korrosionsgeschütztem durchgehendem Stahlkern
- mit Kunststoffrosette Ø 70 mm für verdeckte Verschraubung und glasfaserverstärktem Kunststoffunterteil
- bei Leichtbauwänden wird eine Hinterfütterung aus mind. 20 mm dickem mehrschichtverleimtem Holz benötigt
- nachrüstbar mit Papierrollenhalter 0449120, optional mit antibakteriellem Schutz 4449120
- für den Einsatz von Dichtronden 0300901/0300910 geeignet
- CE-zertifiziert
- erfüllt die Anforderungen nach DIN 18040 und ÖNORM B 1600
- Lieferung mit Edelstahl Torx-Schrauben Ø 6 x 70 mm und Spezialdübeln

