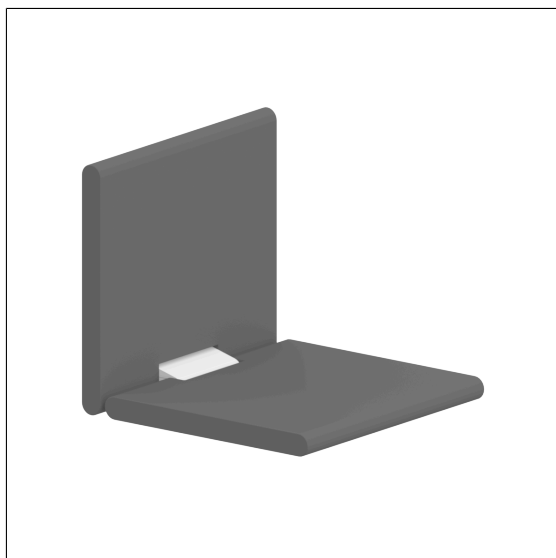


Nylon Care 400 Siège de douche à suspendre

Numéro d'article: 0847914019

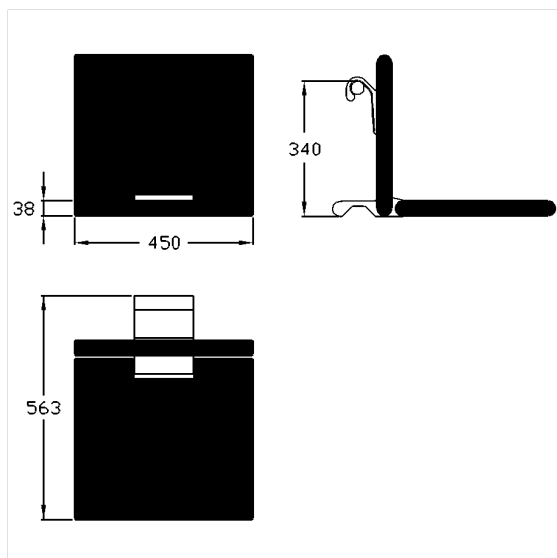
Image du produit



Spécifications techniques

Groupe de produits	2000
Produit	Siège de douche à suspendre
Longueur	450 mm
Hauteur	406 mm
Largeur	563 mm
Matériau	aluminium, Rembourrage en mousse intégrale PUR
Surface	revêtement thermolaqué anti-rayure, avec protection antibactérienne intégrée
Couleur	livrable en coloris Blanc (019), Cavere Anthracite métallisé (095) et Cavere Argent métallisé (096)
Charge	max. 175 kg

Dessin technique



Description produit

- Nylon Care en tant que famille de produits éprouvée avec une grande diversité de variantes grâce à trois séries répondant aux exigences les plus diverses
- à accrocher aux mains courantes Nylon Care
- à accrocher aux mains courantes Inox Care et Nylon Care
- rembourrage avec noyau métallique continu non corrosif
- avec système de freinage réglable
- se bloque en position relevée
- avec noyau continu en acier anti-corrosif
- charnières renforcées en acier
- avec système de freinage réglable
- se bloque en position relevée
- pour main courante de maintien avec arête supérieure à 770 - 800 mm
- pour une bordure de douche de 850 mm, la hauteur d'assise est de 460 mm (DIN18040 et ÖNORM B1600)
- peut être équipé ultérieurement d'un accoudoir 7844100

