

Care Montageset,
ohne Injektions-Kartusche

Artikelnummer: 0447980000

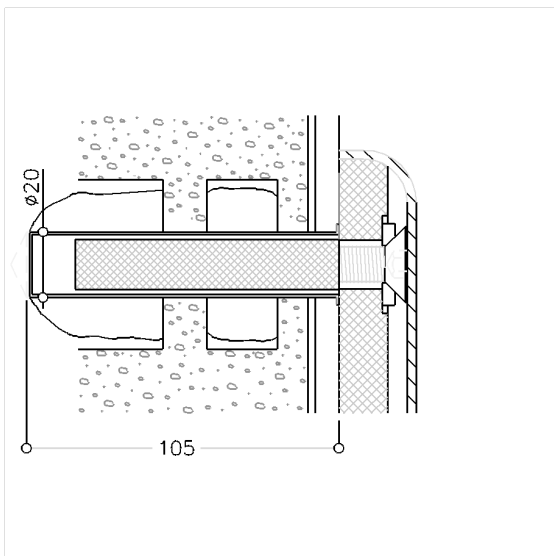
Produktbild



Technische Daten

Produktgruppe	2000
Produkt	Montageset, ohne Injektions-Kartusche
Kurzbezeichnung	MS 4.9 H 3
Material	Polyamid
Wandbeschaffenheit	Mauerwerk aus Lochgestein: Hochglanzleistung HLz \geq 12, Kalksandlochstein KSL \geq 12, Hohlblockstein \geq Hbl4, Hbn4 andere Lochsteine, Beton/Leichtbeton, Vollziegel \geq Mz12, Kalksand- Vollstein \geq KS12, Naturstein mit dichtem Gefüge, Vollbirns
Material & Lieferumfang	3 x Senkkopfschraube M10 x 30, A4-AISI 316, 3 x Siebhülse \varnothing 20 x 100, 3x Innengewindehülsen aus Stahl \varnothing 15 x 75 / M10
Farbe	Farblos (000)

Technische Zeichnung



Produktbeschreibung

- geeignet für:
 - Nylon Care 300: Wand-/ Stützklappgriff, Montageplatte Klappsitz, Montageplatte Duschspritzschutz
 - Nylon Care 400: Wand-/ Stützklappgriff, Duschspritzschutz, Montageplatte Klappsitz
 - Special Care Adipositas: Stützklappgriff
- die Montage ist vom Fachpersonal auszuführen
- das Montageset ist bauaufsichtlich zugelassen

