

Nylon Care Porte-manteau

Numéro d'article: 0304010019

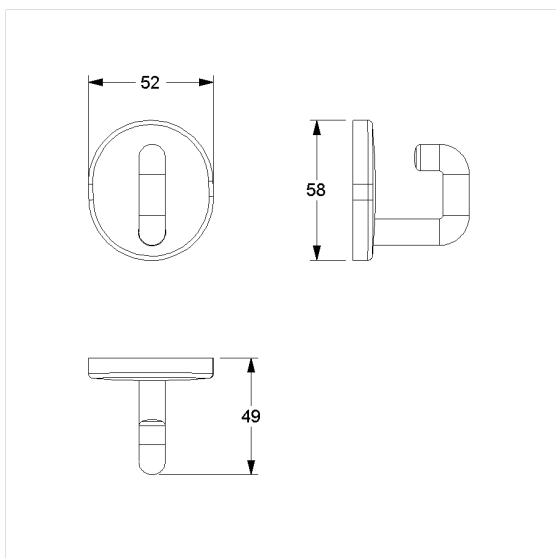
Image du produit



Spécifications techniques

Groupe de produits	2400
Produit	Porte-manteau
Longueur	52 mm
Largeur	48 mm
Hauteur	58 mm
Matériau	polyamide
Surface	haute brillance
Couleur	livrable en coloris Nylon

Dessin technique



Description produit

- Nylon Care en tant que famille de produits éprouvée avec une grande diversité de variantes grâce à trois séries répondant aux exigences les plus diverses
- pour suspendre des ustensiles
- la forme du crochet empêche un décrochage facile
- pour un montage mural
- fixation invisible
- nécessaire pour le montage : vis Ø 5 mm

