

Care Montageset,  
mit Injektions-Kartusche

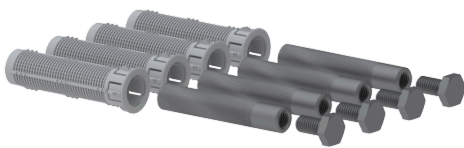
Artikelnummer: 0448890000

**NORMBAU**

PASSION FOR CARE

### Produktbild

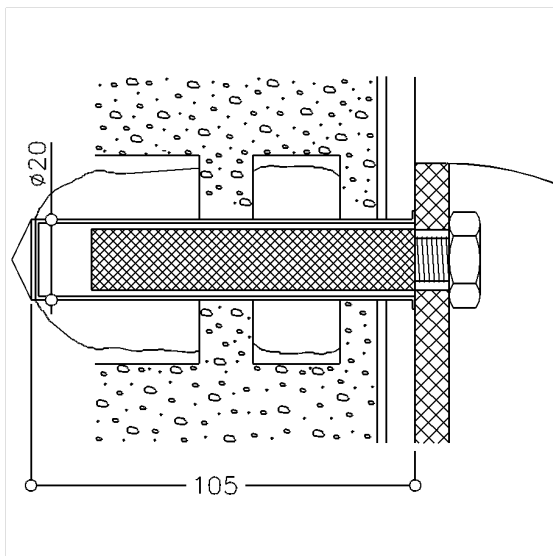
Inklusive Injektions-Kartusche:  
UPAT – UMP 44-150 CX



### Technische Daten

Produktgruppe	2000
Produkt	Montageset, mit Injektions-Kartusche
Kurzbezeichnung	MS 4.8 H 14
Material	Polyamid
Wandbeschaffenheit	Mauerwerk aus Lochgestein: Hochglanzleistung HLz ≥ 12, Kalksandlochstein KSL ≥ 12, Hohlblockstein ≥ Hbl4, Hbn4 andere Lochsteine, Beton/Leichtbeton, Vollziegel ≥ Mz12, Kalksand- Vollstein ≥ KS12, Naturstein mit dichtem Gefüge, Vollbims
Material & Lieferumfang	4 x Sechskantschraube, 4 x Siebhülse Ø 20 x 100, 4 x Innengewindehülsen aus Stahl Ø 15 x 75 / M10, 1 x Injektions-Kartusche mit Verbundmörtel 145cm <sup>3</sup>
Farbe	Farblos (000)

### Technische Zeichnung



### Produktbeschreibung

- geeignet für:
  - Inox Care: Klappsitz
  - Nylon Care 300: Klappsitz
  - Nylon Care 400: Klappsitz, Klappsitz mit Bodenstütze
  - Special Care Adipositas: Klappsitz
- Achtung: Artikel mit Ablaufdatum
- die Montage ist vom Fachpersonal auszuführen



000