

Care Solutions · Cavere Care

Cavere Care Muursteun vario

Artikelnummer: 7467030095

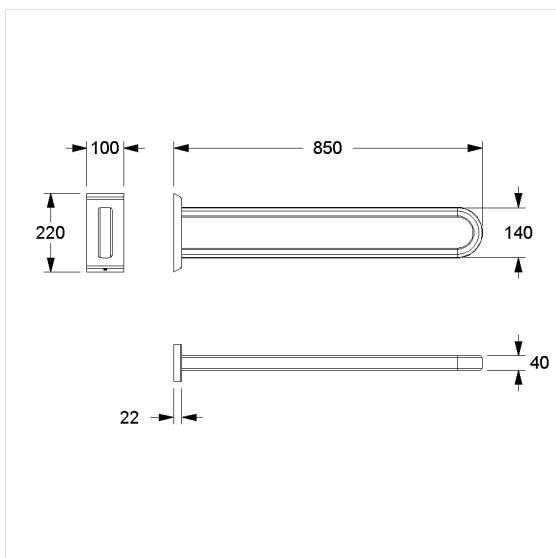
Product afbeelding



Technische specificatie

Productgroep	7000
Product	Muursteun
Lengte	850 mm
Materiaal	aluminium
Oppervlak	krasbestendige poedercoating met antibacteriële bescherming (uitgezonderd 091 carbon zwart)
Kleur	verkrijgbaar in de Cavere kleuren
Versie	links en rechts
Belasting	max. 100 kg

Technische tekening



Productbeschrijving

- Cavere Care is een bekronde serie met een uitstekend ontwerp voor alle toepassingen
- ergonomisch door trigonometrische greep
- eenvoudige montage of demontage door ophanging aan grondplaat vario
- verborgen fixatie
- kan achteraf worden uitgerust met Cavere Care Toilet papierhouder 7449110
- CE gecertificeerd
- voldoet aan DIN 18040 en ÖNORM B1600
- de montageset moet worden bepaald aan de hand van de bouwkundige omstandigheden en afzonderlijk worden besteld



Antibac Vario

