

Care Solutions · Nylon Care 400

Nylon Care 400 Siège rabattable,
avec pied escamotable

Numéro d'article: 0841611014

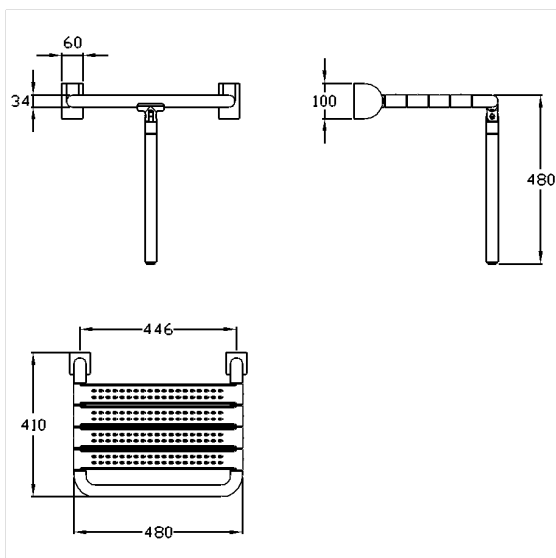
Image du produit



Spécifications techniques

Groupe de produits	2000
Produit	Siège rabattable, avec pied escamotable
Longueur	480 mm
Hauteur	480 mm
Largeur	410 mm
Matériau	polyamide
Surface	haute brillance avec surface structurée antidérapante
Couleur	livrable en coloris Nylon
Charge	max. 175 kg

Dessin technique



Description produit

- Nylon Care en tant que famille de produits éprouvée avec une grande diversité de variantes grâce à trois séries répondant aux exigences les plus diverses
- rembourrage avec noyau continu en acier anti-corrosif
- charnières renforcées en acier
- avec système de freinage réglable
- se bloque en position relevée
- avec pied escamotable muni d'une extrémité en caoutchouc antidérapant
- le support au sol sert de soutien lorsque la qualité du mur est insuffisante, ce qui permet de réduire les forces résultantes sur la fixation murale
- fixation invisible
- pour les cloisons légères, une doublure en bois collé multicouche d'au moins 20 mm d'épaisseur est nécessaire
- Le matériel de fixation doit être défini sur le chantier et adapté selon la configuration et la nature de la cloison

