

Care Solutions · Nylon Scheidingswand oplossing

Nylon koppelstuk

Artikelnummer: 2290330009

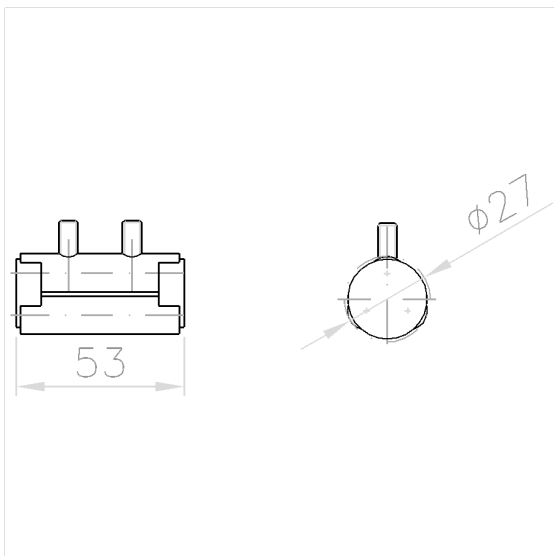
Product afbeelding



Technische specificatie

Productgroep	6600
Product	koppelstuk
Korte benaming	NT.VS
Lengte	55 mm
Breedte	25 mm
Hoogte	30 mm
Materiaal	roestvrij staal, grondstof n° 1.4401 (A4, AISI 316)
Oppervlak	fijn-mat
Kleur	Roestvrij staal (009)

Technische tekening



Productbeschrijving

- Design wandstelsysteem voor deuren en tussenwanden van HPL plaatmateriaal, 13 mm plaatdikte
- losse onderdelen voor de bovenste riem
- voor het verbinden van buis met buis, buis met bocht en buis met T-aansluiting



009