

## Care Solutions · Inox Solutions de cloisons

Inox Coude

Numéro d'article: 2290340009

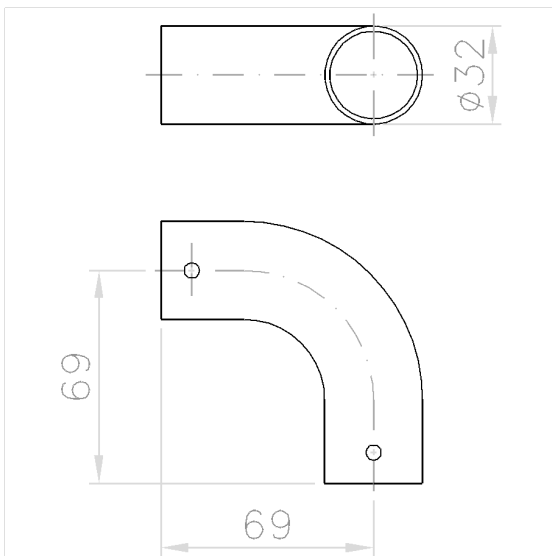
### Image du produit



### Spécifications techniques

Groupe de produits	6600
Produit	Coude
Désignation abrégée	NT.BO
Longueur	85 mm
Largeur	85 mm
Hauteur	32 mm
Matériau	inox, qualité n° 1.4401 (A4-AISI 316)
Surface	finition mate
Couleur	Inox (009)

### Dessin technique



### Description produit

- Solutions de cloisons design pour portes et cloisons en panneaux HPL
- Nylon Tubes pour structure supérieure
- Le raccordement aux éléments tubulaires s'effectue à l'aide du raccord 2290330.
- avec perçage  $\varnothing$  6 mm



009