

Nylon Care Barre d'appui rabattable vario,
avec boutons de commande

Numéro d'article: 4500784067

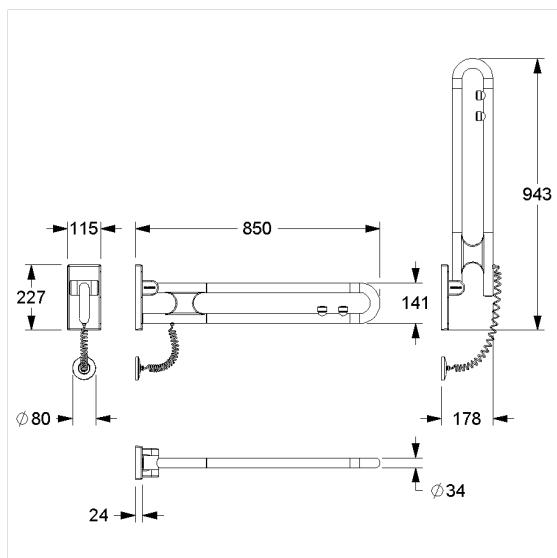
Image du produit



Spécifications techniques

Groupe de produits	3800
Produit	Barre d'appui rabattable, avec boutons de commande
branchement mural	raccordement caché avec rosace
bouton de commande	
Fonctions des boutons de commande	chasse d'eau et fonction circuit fermé NO (les 2)
System	vario, avec platine de fixation
Longueur	850 mm
Diamètre	34 mm
Matériau	polyamide, plaque de fixation en inox
Surface	haute brillant, avec protection antibactérienne
Couleur	livrable en coloris Nylon Gris foncé (018), Blanc (019) et Manhattan (067)
Version	à gauche et à droite
Charge	max. 100 kg

Dessin technique



Description produit

- Nylon Care en tant que famille de produits éprouvée avec une grande diversité de variantes grâce à trois séries répondant aux exigences les plus diverses
- Avec système de freinage réglable
- Avec une technique de palier lisse robuste et sans entretien
- Avec noyau continu en acier anti-corrosif
- 1 E-Bouton / 2 E-Boutons coloris bleu : chasse d'eau coloris rouge : appel d'urgence coloris noir : fonctions non définies (option neutre), avec câble spiralé noir à 4 fils, 0,25 mm² pour alimentation jusqu'à 24 V, extrémité libre pour branchement par rosace, boutons en fonction standard «fermeture» également livrables avec fonction «ouverture»
- Montage/démontage simple et rapide, la barre d'appui s'accroche sur la platine de fixation
- Fixation invisible
- Pour les cloisons légères, une doublure en bois collé multicouche d'au moins 20 mm d'épaisseur est nécessaire
- Produit certifié TÜV PRODUCT SERVICE
- Production conforme au règlement (EU) 2017/745 relatif aux dispositifs médicaux
- CE-certifié
- Conforme à la norme ÖNORM B 1600 et DIN 18040
- Le matériel de fixation doit être défini sur le chantier et adapté selon la configuration et la nature de la cloison



Antibac Vario



018 019 067