

Care Montageset,
mit Injektions-Kartusche

Artikelnummer: 0447990000

Produktbild

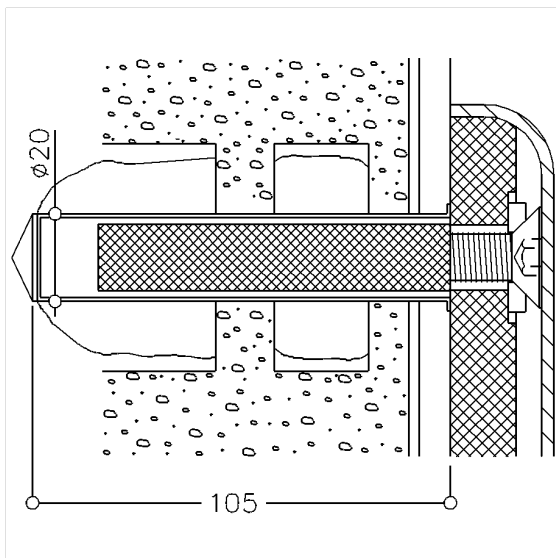
Inklusive Injektions-Kartusche:
UPAT – UMP 44-150 CX



Technische Daten

| | |
|-------------------------|--|
| Produktgruppe | 2000 |
| Produkt | Montageset, mit Injektions-Kartusche |
| Kurzbezeichnung | MS 4.9 H 13 |
| Material | Polyamid |
| Wandbeschaffenheit | Mauerwerk aus Lochgestein: Hochglanzleistung HLz ≥ 12, Kalksandlochstein KSL ≥ 12, Hohlblockstein ≥ Hbl4, Hbn4 andere Lochsteine, Beton/Leichtbeton, Vollziegel ≥ Mz12, Kalksand- Vollstein ≥ KS12, Naturstein mit dichtem Gefüge, Vollbirns |
| Material & Lieferumfang | 3 x Senkkopfschraube M10 x 30, A4-AISI 316, 3 x Siebhülse Ø 20 x 100, 3 x Innengewindehülsen aus Stahl Ø 15 x 75 / M10, 1 x Injektions-Kartusche mit Verbundmörtel 145cm ³ |
| Farbe | Farblos (000) |

Technische Zeichnung



Produktbeschreibung

- geeignet für:
Nylon Care 300: Wand-/ Stützklappgriff, Montageplatte Klappsitz, Montageplatte Duschspritzschutz
Nylon Care 400: Wand-/ Stützklappgriff, Duschspritzschutz, Montageplatte Klappsitz
Special Care Adipositas: Stützklappgriff
- Achtung: Artikel mit Ablaufdatum
- die Montage ist vom Fachpersonal auszuführen
- das Montageset ist bauaufsichtlich zugelassen

