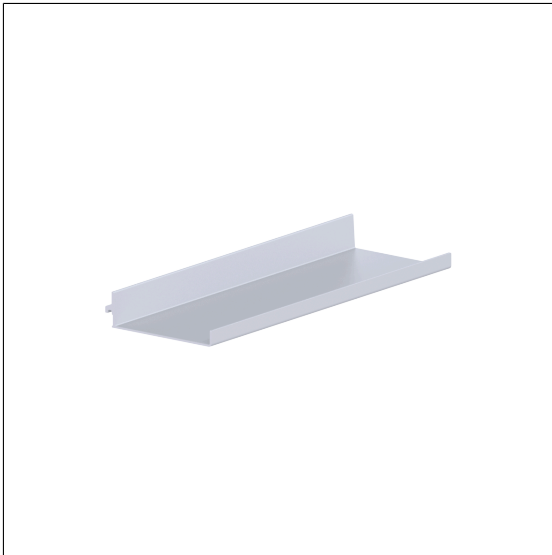


Care Solutions · Cavere Care Accessories

Cavere Care FlexAblage

Artikelnummer: 7100011092

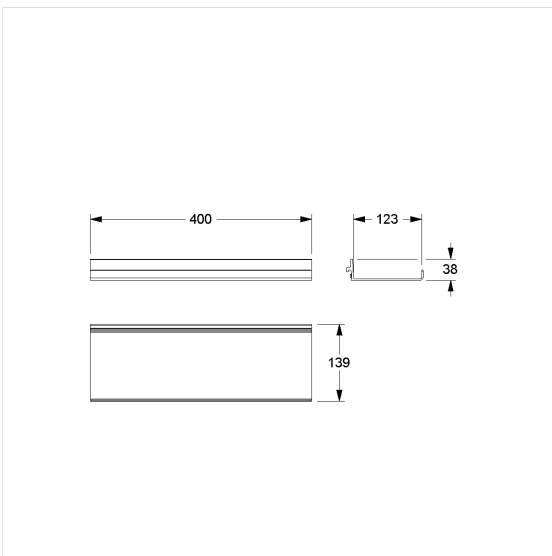
Produktbild



Technische Daten

Produktgruppe	7010
Produkt	FlexAblage
Länge	400 mm
Breite	123 mm
Höhe	38 mm
Ablagefläche	492 cm ²
Material	Aluminium
Oberfläche	kratzfeste Pulverbeschichtung mit antibakteriellem Schutz (ausgenommen 091 Carbonschwarz)
Farbe	lieferbar in den Cavere Farben
Belastbarkeit	max. 10 kg

Technische Zeichnung



Produktbeschreibung

- Cavere FlexCare als modulares Schienensystem für Accessoires
- zum Einhängen in Cavere FlexRail
- platzsparend einhängbar zwischen den Bügeln des Cavere FlexHandtuchhalters



Antibac



091 092 093 095 096