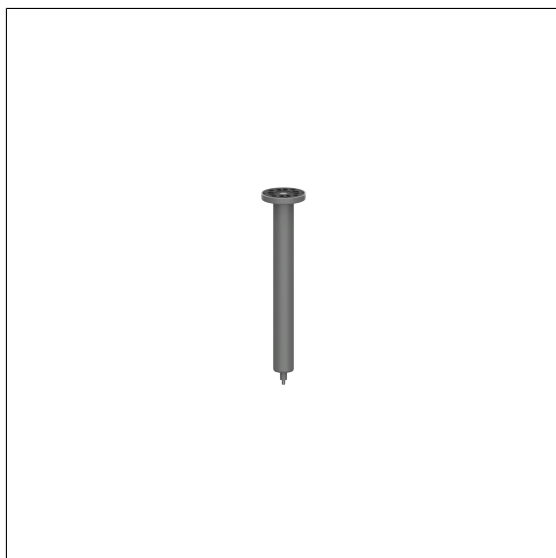


Care Solutions · Nylon Care 300

Nylon Care 300 Plafondsteun

Artikelnummer: 0300340018

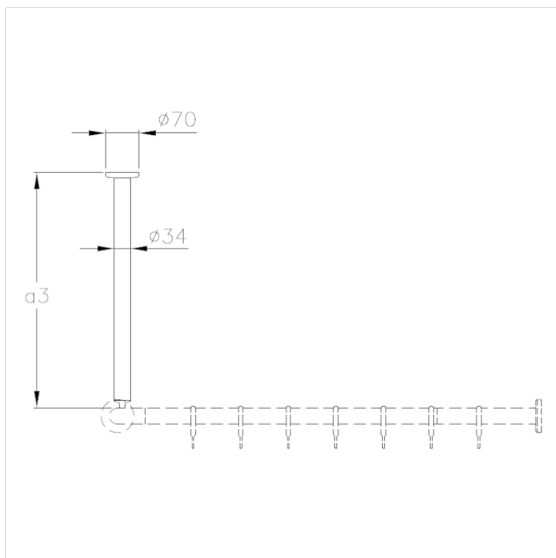
Product afbeelding



Technische specificatie

Productgroep	0700
Product	Plafondsteun
Lengte	200 - 2000 mm
Materiaal	Polyamide
Oppervlak	Hoogglans
Diameter	34 mm
Kleur	verkrijgbaar in de Nylon kleuren

Technische tekening



Productbeschrijving

- Nylon Care als beproefde productfamilie met een breed scala aan varianten via drie series voor de meest uiteenlopende eisen
- voor Nylon Care 300 Douchegordijnstangen
- kan op maat ingekort worden
- voor bevestiging aan de aansluitdraad van de douchegordijnstang
- met kunststof rozet $\phi 70$ mm voor verborgen bevestiging en glasvezelversterkt kunststof bodemdeel
- bij lichte wanden is een vulling van ten minste 20 mm dik meervoudig verlijmt hout nodig
- uitbreidbaar met Plafondsteun voor verlaagd plafond 0300348 / 0300349
- levering met edelstaal torxschroeven $\phi 6 \times 60$ mm en pluggen

