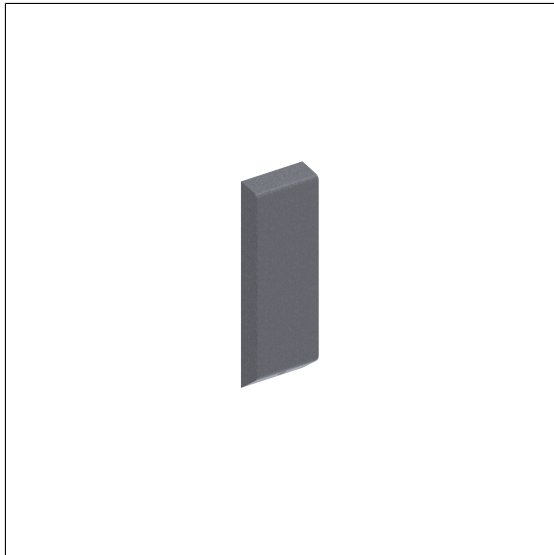


Care Solutions · Cavere Care

Cavere Care Cache aveugle vario

Numéro d'article: 7449250095

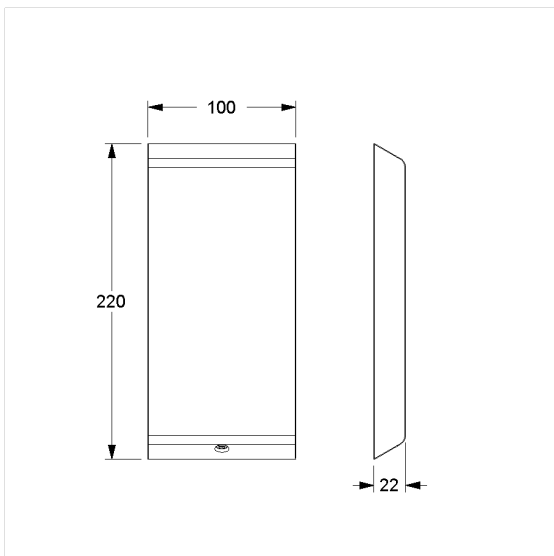
Image du produit



Spécifications techniques

| | |
|--------------------|--|
| Groupe de produits | 7000 |
| Produit | Cache aveugle |
| Longueur | 220 mm |
| Largeur | 120 mm |
| Hauteur | 30 mm |
| Matériau | aluminium |
| Surface | revêtement thermolaqué anti-rayure, avec protection antibactérienne intégrée (sauf noir carbone 091) |
| Couleur | livrable en coloris Cavere |

Dessin technique



Description produit

- Cavere Care en tant que famille de produits, déjà récompensée par un prix, avec une excellente conception convenant à toutes les exigences
- le cache sert à recouvrir la plaque de base déjà existante
- peut être remplacé par des produits vario



Antibac Vario



091 092 093 095 096 150 151