

Nylon Care WC-Bürstengarnitur

Artikelnummer: 0824050019

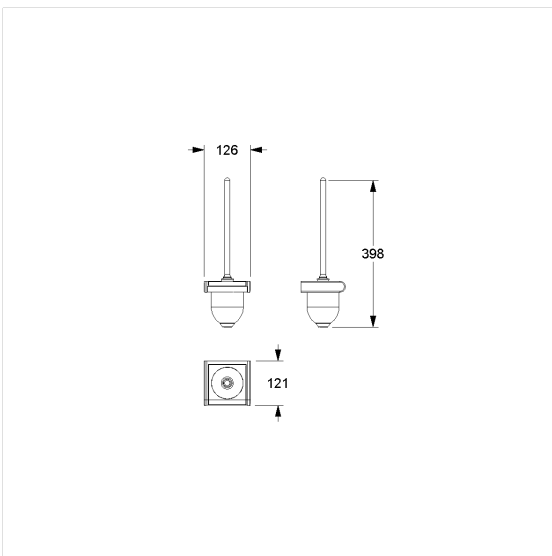
Produktbild



Technische Daten

Produktgruppe	1500
Produkt	WC-Bürstengarnitur
Länge	126 mm
Breite	120 mm
Höhe	380 mm
Material	PMMA
Oberfläche	hochglänzend
Farbe	lieferbar in den Nylon Farben (ausgenommen 028 Verkehrsgrau)

Technische Zeichnung



Produktbeschreibung

- Nylon Care als bewährte Produktfamilie mit hoher Variantenvielfalt durch drei Serien für verschiedenste Anforderungen
- zentrierte Bürstenstellung
- Bürstentopf zur Reinigung abnehmbar
- mit austauschbarem schwarzen Bürstenkopf Ø 86 mm
- zur Wandmontage
- verdeckte Verschraubung
- Lieferung mit Montagematerial

