

Care Solutions · Nylon Care 400

Nylon Care 400 Opklapbare muursteun,
met een bar

Artikelnummer: 0437050018

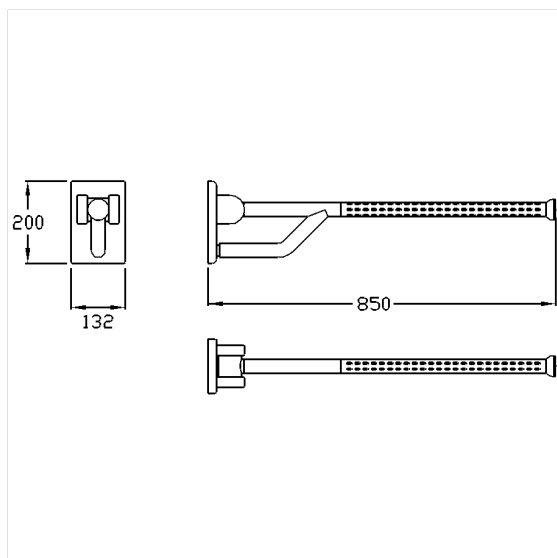
Product afbeelding



Technische specificatie

Productgroep	2000
Product	Opklapbare muursteun, met een bar
Lengte	850 mm
Diameter	34 mm
Materiaal	Polyamide
Oppervlak	Hoogglans met anti-slip gripzone door gestructureerd oppervlak
Kleur	verkrijgbaar in de Nylon kleuren
Versie	links en rechts
Belasting	max. 100 kg

Technische tekening



Productbeschrijving

- Nylon Care als beproefde productfamilie met een breed scala aan varianten via drie series voor de meest uiteenlopende eisen
- met instelbare rem
- met robuuste en onderhoudsvrije scharnier
- verstevigd met een tegen roest beschermde stalen kern
- met veer, gemakkelijk opklapbaar
- met staalversterkt montageplaatje voor driepuntsbevestiging en nylon afdekkap voor verborgen bevestiging
- verborgen fixatie
- bij lichte wanden is een vulling van ten minste 20 mm dik meervoudig verlijmt hout nodig
- CE gecertificeerd
- voldoet aan DIN 18040 en ÖNORM B1600
- de montageset moet worden bepaald aan de hand van de bouwkundige omstandigheden en afzonderlijk worden besteld

