

Verso Care Duschhandlauf,
mit verschiebbarer Brausehalterstange

Artikelnummer: 3500352018

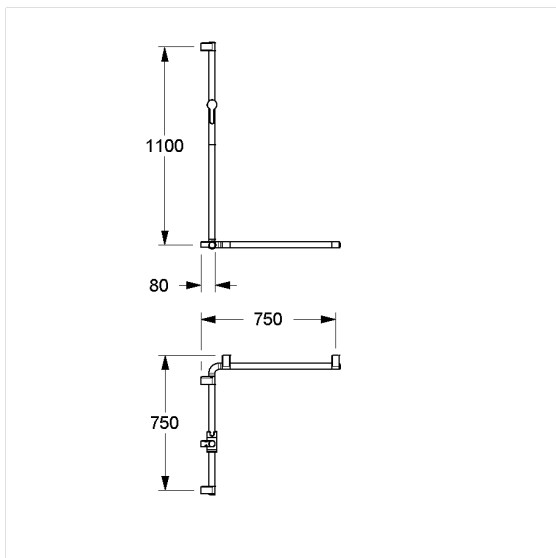
Produktbild



Technische Daten

| | |
|--------------------|--|
| Produktgruppe | 3800 |
| Produkt | Duschhandlauf, mit verschiebbarer Brausehalterstange |
| Winkel | 90 ° |
| Achsmaß a1 | 750 mm |
| Achsmaß a2 | 750 mm |
| Achsmaß a3 | 1100 mm |
| Befestigungsart | Einpunktbefestigung |
| Befestigungspunkte | 5 St. |
| Durchmesser | 34 mm |
| Material | Polyamid |
| Oberfläche | hochglänzend |
| Farbe | lieferbar in den Nylon Farben |
| Ausrichtung | links |
| Belastbarkeit | max. 175 kg |

Technische Zeichnung



Produktbeschreibung

- Nylon Care als bewährte Produktfamilie mit hoher Variantenvielfalt durch drei Serien für verschiedenste Anforderungen
- mit korrosionsgeschütztem durchgehendem Stahlkern
- Brausehalter mit stufenloser und leichtgängiger Höhen- und Winkeleinstellung, wartungsfrei mit selbstjustierender Klemmkraft
- seitlich gelagerter Bedienhebel zur Einhandbetätigung mit Drehbewegung
- Aufnahmekonus passend für Handbrausen unterschiedlicher Fabrikate
- Einpunkt-Wandbefestigung mit 3 mm Toleranzausgleich (= +/- 1,5 mm) für eine einfache und sichere Montage
- verdeckte Verschraubung
- bei Leichtbauwänden wird eine Hinterfütterung aus mind. 30 mm dickem mehrschichtverleimtem Holz benötigt
- CE-zertifiziert
- erfüllt die Anforderungen nach DIN 18040 und ÖNORM B 1600
- Lieferung mit Edelstahl Sechskant-Schrauben Ø 6 x 100 mm nach DIN 571 und Dübeln

