

Montageanleitung  
Fixing instructions  
Notice de montage  
Montage handleiding



Spiegelleuchte nachrüstbar, EDV Nr. 0300669  
Upgradeable mirror lamp, EDV Nr. 0300669  
lampe rétroviseur, EDV Nr. 0300669  
Uitzetbare spiegellamp, EDV Nr. 0300669

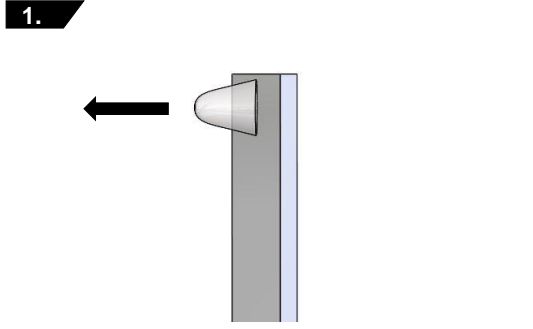
NORMBAU GmbH  
Schwarzwaldstraße 15  
77871 Renchen/Germany

26.11.2018

WM-No.:47267087

EDV-Nr. 8214670/A

**DE**  
Den oberen Gummipuffer vom Spiegel entfernen.



**FR**  
Retirer le pare-chocs en caoutchouc supérieur du miroir.

**GB**  
Remove the upper rubber buffer from the mirror.

**NL**  
Verwijder de bovenste rubberen bumper van de spiegel.

**DE**  
Lampe mittig auf dem Spiegel positionieren.

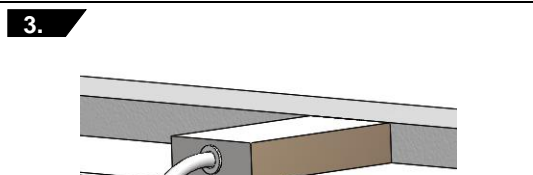


**FR**  
Placez la lampe au centre du miroir.

**GB**  
Position the lamp in the center of the mirror.

**NL**  
Plaats de lamp in het midden van de spiegel.

**DE**  
M6 Gewindeschraube zudrehen

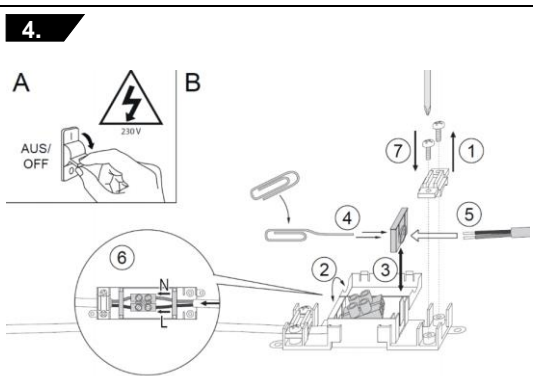


**FR**  
Serrer la vis M6.

**GB**  
Tighten M6 screw.

**NL**  
Draai de M6-schroef vast.

**DE**  
Das Anschließen der Lampe ist durch einen Fachmann auszuführen. Bei nicht fachgerechter Montage wird von Normbau keine Haftung für Folgeschäden übernommen.



**FR**  
Le branchement du luminaire doit être effectué par un professionnel. En cas de fixation inadaptée, Normbau n'assume aucune garantie.

**GB**  
The connection of the lamp has to be done by a competent electrician. If fixing has not been done professionally, Normbau will not assume liability for any consequential damages.

**NL**  
Het aansluiten van de verlichting is uit te voeren door een vakman. Bij niet monontage door een specialist kann de aansprakelijkheid voor eventuele gevolgschade niet neergelegt bij Normbau.

L — black or brown/ schwarz oder braun/ noir ou brun/ negro o marrón/ nero o bruno  
N — blue/ blau/ bleu/ azul/ blu