

## Care Solutions - Cavere Care

Cavere Care Siège de douche à suspendre

Numéro d'article: 7847380091

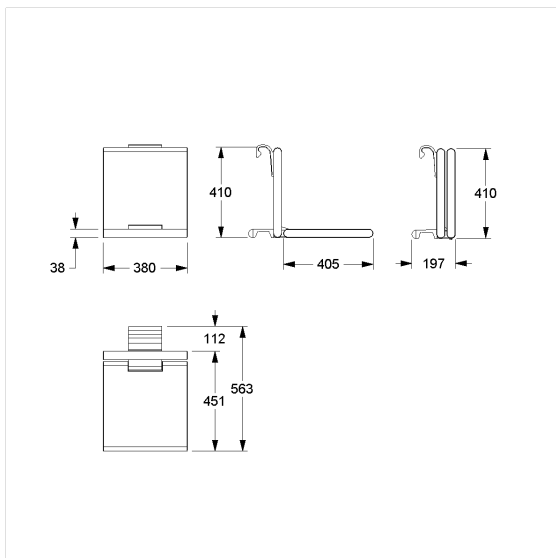
### Image du produit



### Spécifications techniques

Groupe de produits	7000
Produit	Siège de douche à suspendre
Longueur	380 mm
Hauteur	420 mm
Largeur	563 mm
Matériau	aluminium, Rembourrage en mousse intégrale PUR
Surface	revêtement thermolaqué anti-rayure, avec protection antibactérienne intégrée (sauf noir carbone 091)
Couleur	livrable en coloris Cavere, rembourrage anthracite
Charge	max. 150 kg

### Dessin technique



### Description produit

- Cavere Care en tant que famille de produits, déjà récompensée par un prix, avec une excellente conception convenant à toutes les exigences
- À accrocher aux mains courantes Cavere Care
- Avec système de freinage réglable
- Se bloque en position relevée
- Rembourrage avec noyau métallique continu non corrosif
- Pour une bordure de douche de 850 mm, la hauteur d'assise est de 480 mm (DIN18040 et ÖNORM B1600)
- Peut être équipé ultérieurement d'un accoudoir 7844100

