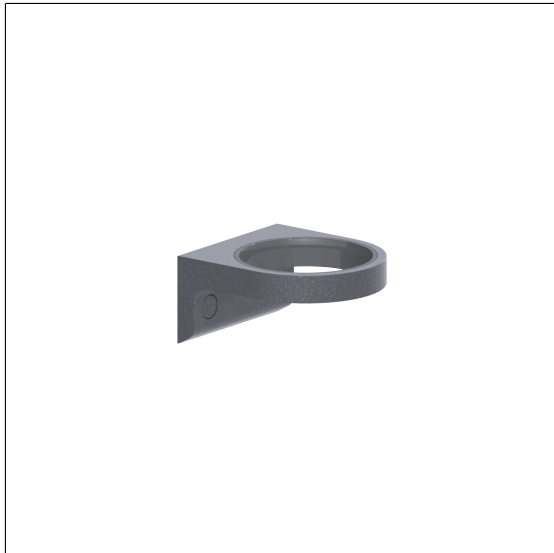


## Care Solutions · Cavere Care Accessories

Cavere Care Haartrocknerhalter

Artikelnummer: 7500420095

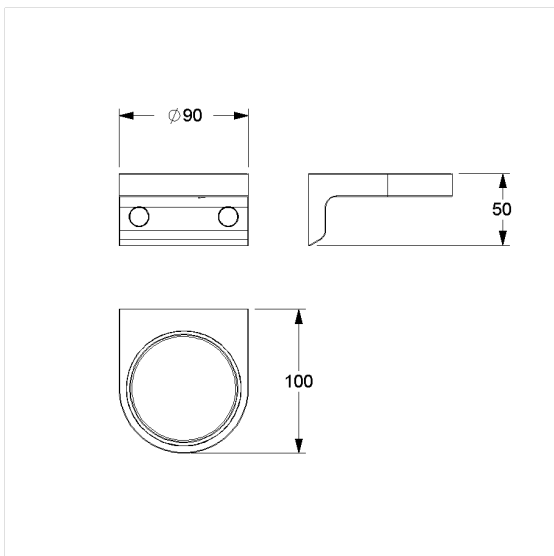
### Produktbild



### Technische Daten

Produktgruppe	7010
Produkt	Haartrocknerhalter
Länge	90 mm
Breite	100 mm
Höhe	50 mm
Material	Aluminium
Oberfläche	kratzfeste Pulverbeschichtung mit antibakteriellem Schutz (ausgenommen 091 Carbonschwarz)
Farbe	lieferbar in den Cavere Farben

### Technische Zeichnung



### Produktbeschreibung

- Cavere Care als prämierte Produktfamilie mit ausgezeichnetem Design für alle Ansprüche
- zum Einhängen von gängigen Haartrocknern
- zur Wandmontage
- verdeckte Verschraubung
- Lieferung mit Edelstahl Torx-Schrauben  $\varnothing 5 \times 60$  mm und Dübeln



Antibac



091 092 093 095 096