

Care Bevestigingsset,  
met injectiepluggen

Artikelnummer: 0447990000

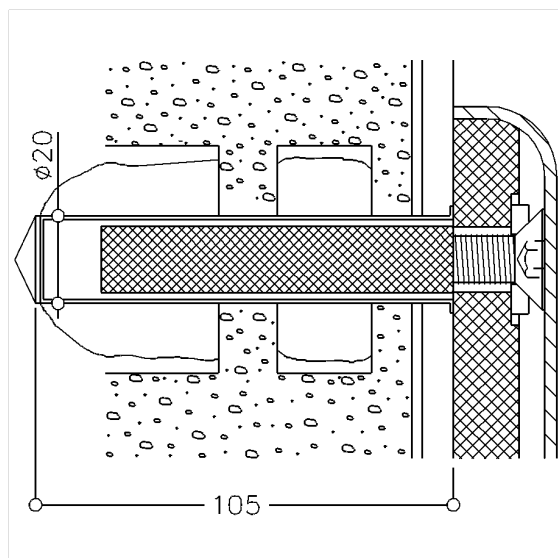
### Product afbeelding



### Technische specificatie

Productgroep	2000
Product	Bevestigingsset, met injectiepluggen
Korte benaming	MS 4.9 H 13
Materiaal	Polyamide
Wandcondities	Wanden uit holle steen: holle betonkorrelsteen HLz ≥ 12, holle Kalkzandsteen KSL ≥ 12, holle bloksteen ≥ Hbl4, Hbn4 andere holle stenen beton, licht beton, baksteen ≥ Mz12, kalkzand- volsteen ≥ KS 12, natuursteen met dichte structuur puimsteen
Materiaal & leveringsomvang	3 x verzonken schroef M10 x 30, A4-AISI 316 3 x zeefhuls Ø 20 x 100 3x stalen hulzen met binnendraad Ø 15 x 75 / M10 1 x injectiepatroon met composietmortel 145cm <sup>3</sup>
Kleur	Kleurloos (000)

### Technische tekening



### Productbeschrijving

- geschikt voor:  
Nylon Care 300 opklapbare muursteen en muursteen, Montageplaat opklapbaar zitje en opklapbare Douchegordijnsteen  
Nylon Care 400 opklapbare muursteen en muursteen, opklapbare Douchegordijnsteen en Montageplaat opklapbaar zitje  
Special Care Adipositas opklapbare muursteen
- Let op: artikel met uiterste datum
- de montage is door een vakman uit te voeren
- de montagekit is getest volgens de bouwvoorschriften

