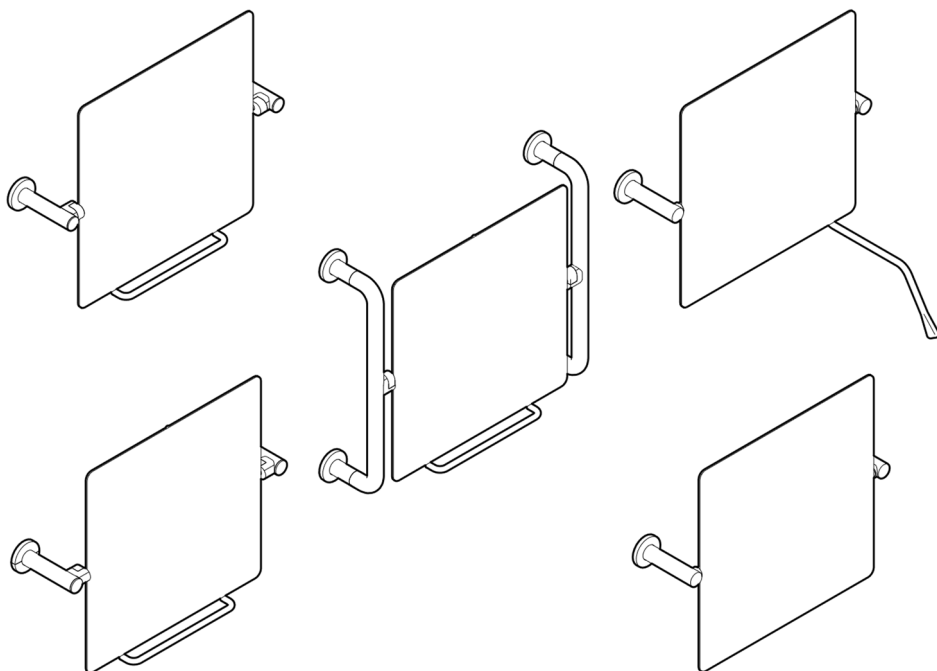


NORMBAU

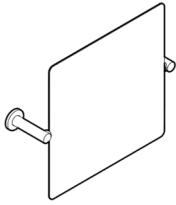
PASSION FOR CARE

Cavere[®] Care
Inox Care[®]
Nylon Care 300/400

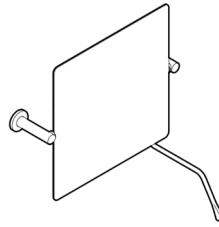
- DE** Montage- und
Gebrauchsanleitung
- EN** Fixing instruction and
directions for use
- FR** Instructions de montage et
d'utilisation
- NL** Montage- en
gebruiksaanwijzing



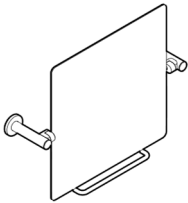
Weitere Informationen
Further information
Plus d'informations
Meer informatie
www.shop.normbau.de



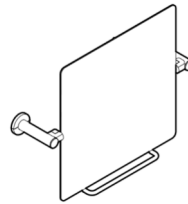
0300 661



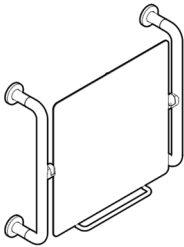
0300 662



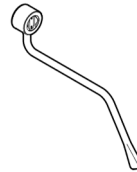
2956 110
7466 112



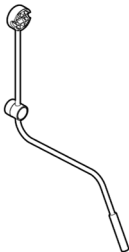
0466 110



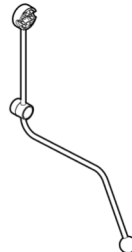
0466 010



0300 665



0466 450



2956 450



Mit antibakteriellem Schutz
With antibacterial protection
Avec protection antibactérienne
Bescherming tegen bacteriën

~~0466~~ xxx → 4466 xxx

~~0300~~ xxx → 4300 xxx

Zweckbestimmung

NORMBAU Produkte sind ausgelegt für den Einsatz in Nassräumen, im Privatbereich und in Pflegeeinrichtungen. Kippspiegel bieten mit der Kippfunktion die Möglichkeit, durch einen individuell anpassbaren Winkel sowohl von stehenden als auch von sitzenden Personen genutzt zu werden.

Haftungsausschluss

Die Firma NORMBAU übernimmt keine Haftung für Personen- oder Sachschäden, die durch unsachgemäße Montage, Anwendung oder Reinigung, insbesondere unter Missachtung der in dieser Anleitung aufgeführten Warn- und Sicherheitshinweise, entstehen oder entstanden sind. Die Gewährleistung beträgt entsprechend der derzeitigen Regelung zwei Jahre.

Unter den vorgesehenen Einsatzbedingungen und unter Einhaltung der Richtlinien für Wartung und Reinigung beträgt die vorgesehene Lebensdauer des Artikels fünf Jahre.

Warnhinweise

Von den NORMBAU verwendeten Materialien geht keine toxische Gefahr aus. Getestet nach DIN EN ISO 10993-5:2009. Produktoberflächen können sich stark erwärmen, wenn sie externen Wärmequellen ausgesetzt sind.

Sicherheitshinweise

Die Montage ist von Fachleuten und nur mit NORMBAU Montagesets bzw. geeignetem Befestigungsmaterial auszuführen. Vor der Montage ist die Wandbeschaffenheit unbedingt zu prüfen, um das Befestigungsmaterial festlegen zu können.

Nach der Montage ist die Anleitung dem Anwender zur Verfügung zu stellen.

Bei Fragen, weiteren Informationen, Unklarheiten oder auftretenden Schäden: Kontaktieren Sie den NORMBAU-Support unter +49 (0)7843 704 0 oder besuchen Sie uns unter www.normbau.de.

Wartung

NORMBAU Produkte sind wartungsfrei.

Pflege- und Reinigungshinweise

Verletzungsgefahr

Unsachgemäße Reinigung kann Schäden an der Oberfläche verursachen und zu Verletzungen führen.

Cavere Care

Pulverbeschichtete Produkte von NORMBAU haben eine glatte, leicht zu reinigende Oberfläche. Um das dekorative Design und die Farbe der Beschichtung unserer Produkte über Jahre hinweg zu erhalten, müssen Reinigung und Pflege fachgerecht durchgeführt werden. Leicht haftender Schmutz lässt sich mit einem Schwamm und Wasser, dem ein neutrales Reinigungsmittel (z.B. Geschirrspülmittel) zugegeben wird, entfernen. Unmittelbar nach jedem Reinigungsvorgang ist mit reinem, kaltem Wasser nachzuspülen. Ein Fensterleder oder Mikrofasertuch beseitigt die verbleibenden Wischspuren oder Wassertropfen. Es dürfen keine scheuernden, abrasiven Reinigungs- oder Pflegemittel und stark saure oder alkalische Reinigungsmittel verwendet werden. Bei Metallic-Beschichtungen sollte die Reinigung von starken Verschmutzungen so bald als möglich erfolgen, da eingetrocknete und alte Verschmutzungen oft nur abrasiv und mit dem Risiko einer Verletzung der Pulverbeschichtung oder einer Farbveränderung zu entfernen sind. Zur Wischdesinfektion können gebräuchliche Mittel verwendet werden.

Inox Care

Edelstahlprodukte von NORMBAU haben eine glatte, fein matte, leicht zu reinigende Oberfläche. Der Werkstoff bewährt sich sowohl bei externer häufiger Belastung als auch beim Einsatz in belasteter Umgebung. Zu beachten ist jedoch, dass ohne Pflege und durch Einwirkung aggressiver Mittel auch ein Edelstahl rosten kann. Eine Verletzung der durch Sauerstoff entstandenen Passivschicht ist grundsätzlich zu vermeiden. Verschmutzte Teile lassen sich mit einem weichen, angefeuchteten Tuch oder Schwamm reinigen. Bei stärkerer Verschmutzung empfehlen wir ein handelsübliches Spülmittel. Zur Wischdesinfektion können gebräuchliche Mittel verwendet werden. Absolut ungeeignet für die Anwendung auf Edelstahl sind Reiniger mit Salz-, Zitronen- und Essigsäure (Fliesenreiniger) und Putzschwämme aus Stahlwolle.

Nylon Care 300/400

Nylonprodukte von NORMBAU haben eine glatte, hochglänzende, leicht zu reinigende Oberfläche. Verschmutzte Teile lassen sich mit einem weichen, angefeuchteten Tuch oder Schwamm reinigen. Bei stärkerer Verschmutzung empfehlen wir ein handelsübliches Spülmittel. Grundsätzlich müssen säurehaltige Reinigungs-, Pflege-, Desinfektions- und Entkalkungsmittel entsprechend der Gebrauchsanweisung eingesetzt werden. Ein Säureanteil von über 10% kann die Oberfläche angreifen und die Brillanz sowie die Farbe negativ verändern. Scheuernde, stark säure- und alkoholhaltige Reinigungs- und Pflegemittel sind bei Kunststoffen grundsätzlich zu vermeiden.

Entsorgung

Die Entsorgung von Produkt und Verpackung unterliegt den einschlägigen nationalen Vorschriften und muss der jeweils vorgeschriebenen Entsorgung zugeführt werden.

Intended use

NORMBAU products are designed for use in wet rooms, at home, in care facilities and hospitals. The tilt function of the adjustable mirrors allows the mirror to be set at an adjustable angle so it can be used by persons standing or sitting.

Disclaimer of liability

NORMBAU assumes no liability for personal injury or property damage that arises or has arisen as a result of improper assembly, use or cleaning, in particular in disregard of the warning and safety instructions listed in these instructions. According to the current regulation, the warranty is two years.

Under the intended conditions of use and in compliance with the guidelines for maintenance and cleaning, the intended lifespan of the article is five years.

Warning notices

There is no toxic hazard from the material used by NORMBAU. Tested according to DIN EN ISO 10993-5:2009. Product surfaces can become very hot when being exposed to external heat sources.

Safety instructions

Installation is to be carried out by a specialist and only with NORMBAU mounting sets or suitable fastening material. Before installation, the wall structure must be checked to determine the fastening material. Following installation, the instructions must be made available to the user.

In case of questions, more information, uncertainties or if damage occurs, contact the NORMBAU support service +49 (0) 7843 704 0 or visit us at www.normbau.de.

Maintenance

NORMBAU products are maintenance-free.

Care and cleaning instructions

Risk of injury

Improper cleaning can cause damage to the surface and lead to injuries.

Cavere Care

Powder-coated products from NORMBAU have a smooth, easy-to-clean surface. In order to maintain the decorative design and color of the coating of our products for years, cleaning and care must be carried out professionally. Slightly adhering dirt can be removed with a sponge and water to which a neutral cleaning agent (e.g. dishwashing liquid) is added. Immediately after each cleaning process, rinse with pure, cold water. A chamois or microfiber cloth removes the remaining wiping marks

or drops of water. Abrasive or strong acidic/alkaline cleaning agents should never be used. With metallic coatings, heavy soiling should be cleaned as soon as possible, since dried and old dirt can often only be removed abrasively and with the risk of damage to the powder coating or a change in color. Common wiping disinfectants can be used.

Inox Care

Stainless steel products from NORMBAU have a smooth, satin finish, easy-to-clean surface. The material has proven itself both with frequent external loads and when used in a corrosive environment. However, it should be noted that stainless steel can also rust without care and by the action of aggressive agents. Damage to the passive protective layer created by oxygen must be avoided. Dirty parts can be cleaned with a soft, damp cloth or sponge. If heavily soiled, we recommend a commercially available detergent. Common wiping disinfectants can be used. Cleaners with hydrochloric acid, citric acid and acetic acid (tile cleaner) and cleaning sponges made of steel wool are not suitable for use on stainless steel.

Nylon Care 300/400

Nylon products from NORMBAU have a smooth, high-gloss, easy-to-clean surface. Dirty parts can be cleaned with a soft, damp cloth or sponge. If heavily soiled, we recommend a commercially available detergent. Common disinfectants can be used for wipe disinfection. Acidic cleaning agents, care agents, disinfectants and decalcifying agents must always be used in accordance with the instructions for use. An acid content of more than 10% can attack the surface and negatively change the brilliance and color. Use all agents only diluted, leave to act briefly and rinse off sufficiently with water. Abrasive, strongly acidic and alcoholic cleaning and care products should be avoided with Nylon.

Disposal

Disposal of the product and packaging is subject to the relevant national regulations and must be disposed of in the prescribed manner.

Utilisation

Les produits NORMBAU sont conçus pour être installés dans les salles d'eau, pour un usage privé, comme dans les EHPADs, les centres de soins et les hôpitaux. Les miroirs inclinables permettent d'adapter individuellement l'angle d'inclinaison et peuvent donc être utilisés par des personnes debout ou assises.

Exclusion de garantie

NORMBAU décline toute responsabilité en cas de dommages corporels ou matériels causés par un montage, une utilisation ou un nettoyage incorrect, notamment par le non-respect des avertissements et des consignes de sécurité figurant dans ses instructions. Selon la réglementation en vigueur, la période de garantie est de deux ans.

Dans les conditions d'utilisation prévues et conformément aux directives d'entretien et de nettoyage, la durée de vie prévue de l'article est de cinq ans.

Avertissements

Il n'y a aucun danger toxique avec les matériaux utilisés par NORMBAU. Testé suivant la norme DIN EN ISO 10993-5:2009. Les surfaces du produit peuvent devenir très chaudes lorsqu'elles sont exposées à des sources de chaleur externes.

Consignes de sécurité

L'installation doit être effectuée par un spécialiste et uniquement avec des kits de montage NORMBAU ou du matériel de fixation approprié. Avant l'installation, la structure du mur doit être vérifiée pour déterminer le matériel de fixation. Après le montage, le mode d'emploi doit être mis à la disposition de l'utilisateur.

En cas de questions, plus d'informations, de doutes ou de dommages : contacter le service d'assistance NORMBAU +49 (0)7843 704 0 ou visitez notre site www.normbau.de

Entretien Remarque

Les produits NORMBAU sont sans entretien.

Instructions d'entretien et de nettoyage

Risque de blessure

Un nettoyage inapproprié peut occasionner des dommages sur la surface et entraîner des blessures.

Cavere Care

Les produits en poudre de NORMBAU ont une surface lisse et facile à nettoyer. Afin de conserver le design décoratif et la couleur du revêtement de nos produits

pendant des années, le nettoyage et l'entretien doivent être effectués de manière professionnelle. La saleté légèrement adhérente peut être éliminée avec une éponge et de l'eau auxquelles un agent nettoyant neutre (par exemple du liquide vaisselle) est ajouté. Immédiatement après chaque processus de nettoyage, rincer à l'eau froide et pure. Un chiffon en peau de chamois ou en microfibre élimine les marques d'essuyage ou les gouttes d'eau restantes. Aucun agent de nettoyage ou d'entretien abrasif ou abrasif et des agents de nettoyage fortement acides ou alcalins ne peuvent être utilisés. Avec les revêtements métalliques, les salissures importantes doivent être nettoyées dès que possible, car la saleté séchée et ancienne ne peut souvent être éliminée que de manière abrasive et avec le risque d'endommager le revêtement en poudre ou de changer de couleur. Des désinfectants d'essuyage courants peuvent être utilisés.

Inox Care

Les produits en acier inoxydable de NORMBAU ont une surface lisse, finition mate et facile à nettoyer. Le matériau a fait ses preuves tant avec des charges externes fréquentes que lorsqu'il est utilisé dans un environnement corrosif. Cependant, il convient de noter que l'acier inoxydable peut également rouiller sans précaution et par l'action d'agents agressifs. Il faut éviter d'endommager la couche protectrice passive créée par l'oxygène. Les pièces sales peuvent être nettoyées avec un chiffon doux et humide ou une éponge. En cas de salissures plus importantes, nous recommandons un détergent courant disponible dans le commerce. Des solutions désinfectantes courantes peuvent être utilisés. Les nettoyeurs à l'acide chlorhydrique, à l'acide citrique et à l'acide acétique (nettoyant pour carrelage) et les éponges de nettoyage en laine d'acier ne conviennent absolument pas pour une utilisation sur l'acier inoxydable.

Nylon Care 300/400

Les articles en nylon de NORMBAU ont une surface lisse, brillante et facile à nettoyer. Les pièces sales peuvent être nettoyées avec un chiffon doux et humide ou une éponge. En cas de salissures plus importantes, nous recommandons un détergent courant disponible dans le commerce. Des solutions désinfectantes courantes peuvent être utilisées. Les nettoyeurs acides, les produits d'entretien, les désinfectants et les détartrants doivent toujours être utilisés conformément au mode d'emploi. Une teneur en acide supérieure à 10% peut attaquer la surface, altérer la brillance et la couleur. Tous les nettoyeurs doivent être utilisés dilués uniquement, laisser agir brièvement et rincer suffisamment à l'eau. Les produits de nettoyage et d'entretien abrasifs, fortement acides et alcoolisés doivent être évités avec les plastiques.

Élimination

Le produit et l'emballage doivent être éliminés conformément aux prescriptions nationales applicables.

Beoogd gebruik

NORMBAU-producten zijn ontworpen voor gebruik in badkamers, privéslaapkamers, verpleeghuizen en ziekenhuizen. Kantelbare spiegels bieden met de kantelfunctie de mogelijkheid, door een individueel aanpasbare hoek zowel door staande als zittende personen gebruikt te worden.

Disclaimer

De firma NORMBAU is niet verantwoordelijk voor persoonlijk letsel of materiele schade veroorzaakt door onjuiste montage, gebruik of reiniging. In het bijzonder als de veiligheidsaanwijzingen niet in acht zijn genomen. De garantie is volgens de standaard geldende regeling twee jaar.

Onder de beoogde gebruiksvoorwaarden en in overeenstemming met de richtlijnen voor onderhoud en reiniging, is de verwachte levensduur van het artikel vijf jaar.

Waarschuwingsaanwijzingen

Verwondingsgevaar

NORMBAU gebruikt bij de productie geen giftige materialen. Gesteld volgens de DIN EN ISO 10993-5:2009. Productoppervlakken kunnen zeer heet worden bij blootstelling aan externe warmtebronnen.

Veiligheidsinformatie

De installatie moet worden uitgevoerd door een specialist en alleen met NORMBAU-montagesets of ander geschikt bevestigingsmateriaal. Voor de installatie moet de wandstructuur worden gecontroleerd om het bevestigingsmateriaal te bepalen. Na de montage moet de handleiding beschikbaar worden gemaakt voor de gebruiker.

Bij vragen, meer informatie, onduidelijkheden of optredende beschadigingen contact opnemen met NORMBAU support + 49 7843 704 0 of bezoek dan onze website www.normbau.de.

Onderhoud advies

NORMBAU producten zijn onderhoudsvrij.

Onderhouds- en reinigingstructies

Verwondingsgevaar

Onjuiste reiniging kan schade aan het oppervlak veroorzaken en tot verwondingen leiden.

Cavere Care

Gepoedercoate producten van NORMBAU hebben een glad, gemakkelijk schoon te maken oppervlak. Om het decoratieve ontwerp en de kleur van de coating van onze producten jarenlang te behouden, moet professioneel worden schoongemaakt en onderhouden. Licht vastzittend vuil kan met een spons en water worden verwijderd, waaraan een neutraal schoonmaakmiddel (bijv. Afwasmiddel) wordt toegevoegd. Direct na elk reinigingsproces spoelen met zuiver, koud water. Een zeem- of microvezeldoek verwijdert de resterende veegsporen of waterdruppels. Er mogen geen schurende, schurende reinigings- of verzorgingsmiddelen en sterk zure of alkalische reinigingsmiddelen worden gebruikt. Bij metallic coatings moet sterke vervuiling zo snel mogelijk worden verwijderd, omdat gedroogd en oud vuil vaak alleen met een schuurmiddel kan worden verwijderd met het risico op beschadiging van de poedercoating of kleurverandering. Gebruikelijke veegdesinfectiemiddelen kunnen worden gebruikt.

Inox Care

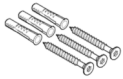
Producten van roestvrij staal van NORMBAU hebben een glad, fijn-mat, gemakkelijk te reinigen oppervlak. Het materiaal heeft zichzelf bewezen zowel bij frequente externe belastingen als bij gebruik in een corrosieve omgeving. Er moet echter worden opgemerkt dat roestvrij staal ook zonder zorg en door de werking van agressieve middelen kan roesten. Beschadiging van de passieve beschermlaag door zuurstof moet worden vermeden. Vuile delen kunnen worden gereinigd met een zachte, vochtige doek of spons. Als het erg vuil is, raden we een in de handel verkrijgbaar reinigingsmiddel aan. Gebruikelijke veegdesinfectiemiddelen kunnen worden gebruikt. Reinigingsmiddelen met zoutzuur, citroenzuur en azijnzuur (tegelmiddel) en reinigingssponzen van staalwol zijn absoluut niet geschikt voor gebruik op roestvrij staal.

Nylon Care 300/400

Kunststofartikelen van NORMBAU hebben een glad, hoogglans, gemakkelijk te reinigen oppervlak. Vuile delen kunnen worden gereinigd met een zachte, vochtige doek of spons. Als het erg vuil is, raden we een in de handel verkrijgbaar reinigingsmiddel aan. Gebruikelijke desinfectiemiddelen kunnen worden gebruikt. Zure reinigingsmiddelen, verzorgingsmiddelen, ontsmettingsmiddelen en ontkalkingsmiddelen moeten altijd worden gebruikt in overeenstemming met de gebruiksaanwijzing. Een zuurgehalte van meer dan 10% kan het oppervlak aantasten en de glans en kleur negatief veranderen. Gebruik alleen verdunde middelen, laat het kort inwerken en spoel voldoende af met water. Schurende, sterk zure en alcoholische reinigings- en verzorgingsproducten moeten worden vermeden bij kunststoffen.

Afvalverwerking

De afvalverwijdering van producten en verpakkingen is onderworpen aan de geldende nationale voorschriften.



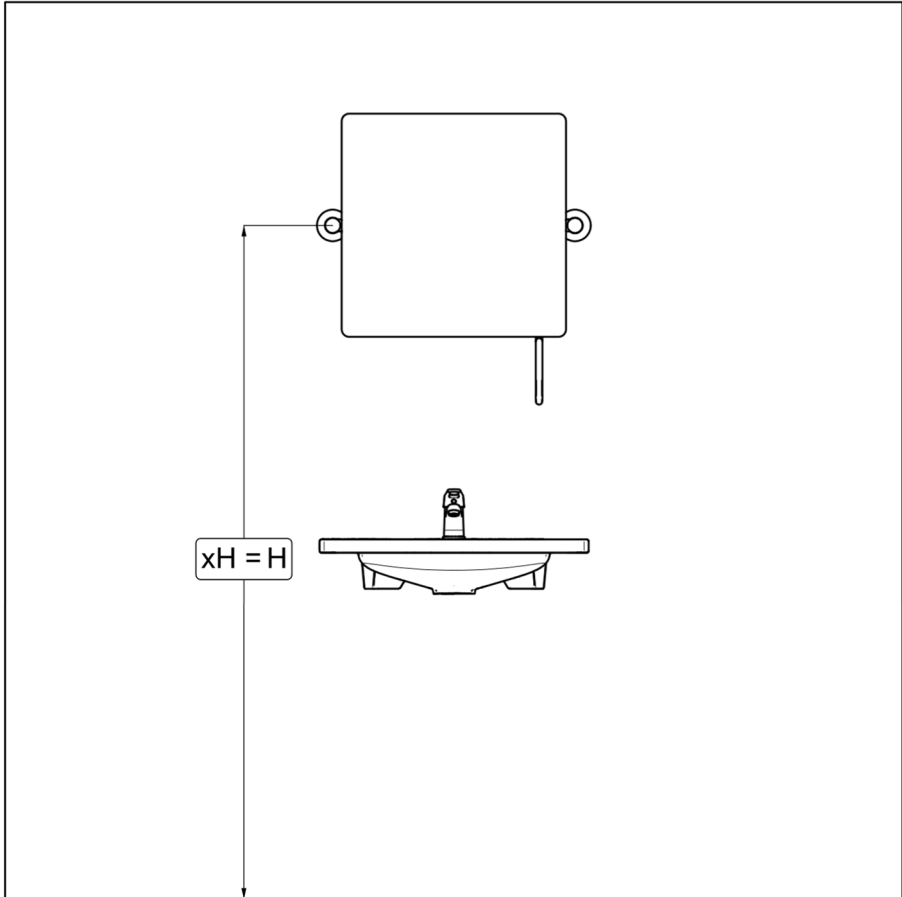
- DE** Mauerwerk aus Vollstein
- GB** Masonry made of solid brick
- FR** Maçonnerie en pierre pleine
- NL** Metselwerk van massief steen



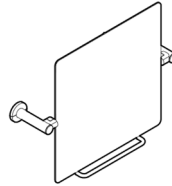
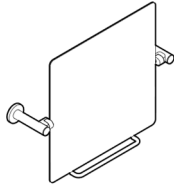
- DE** Vorwandinstallationen, Leichtbauwände mit einer Hinterfüterung aus mind. 20 mm dickem mehrschichtverleimten Holz. Entsprechend der Schraube vorbohren.
- GB** Pre-wall installations, lightweight walls with a backing made of at least 20 mm thick multi-layer glued wood. Pre-drill according to the screw.
- FR** Installations préfabriquées, murs légers avec un support en bois multicouche collé d'au moins 20 mm d'épaisseur. Pré-percer selon la vis.
- NL** Pre-wall installaties, lichtgewicht muren met verdikking van minstens 20 mm dik meerlagen van gelijmd hout. Voorboren volgens de schroef.



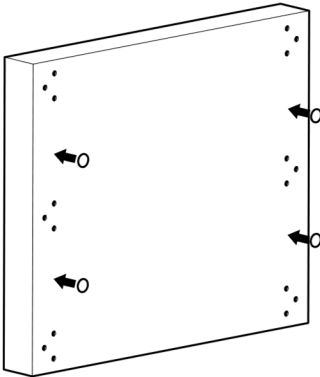
	DE	AT	FR	CH
H	1500	1500	1500	1500
xH	1500	1500	1500	1500



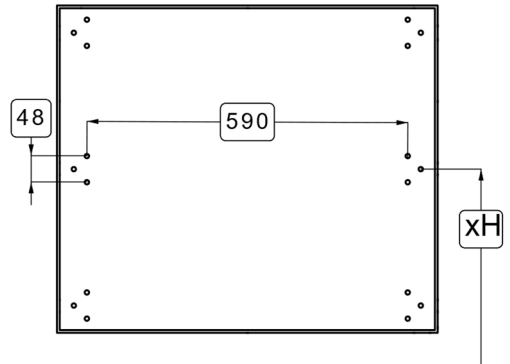
1



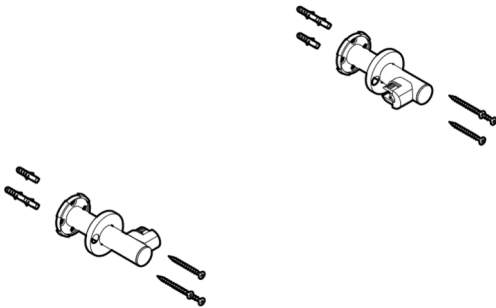
1.1



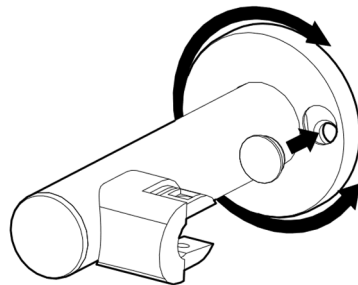
1.2



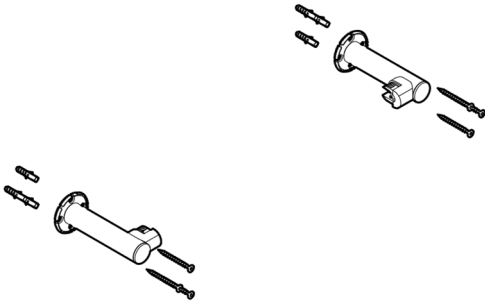
1.3a



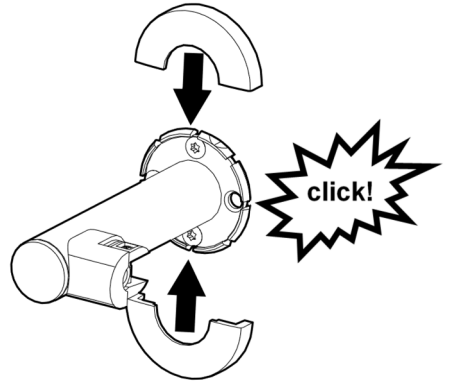
1.4a



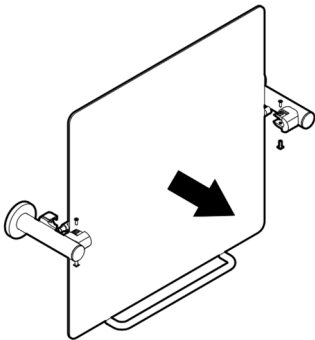
1.3b



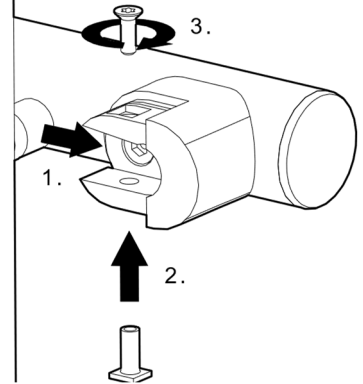
1.4b



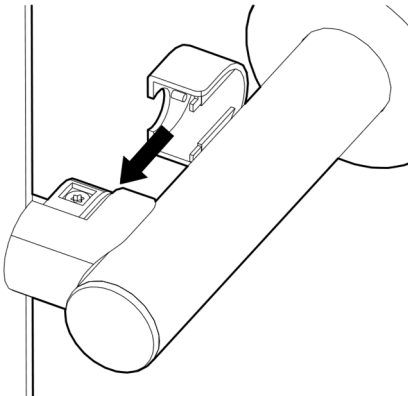
1.5



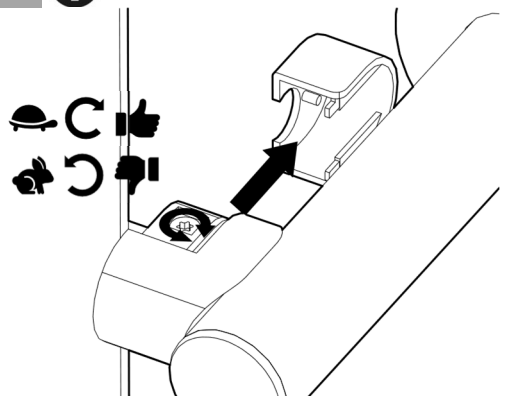
1.6



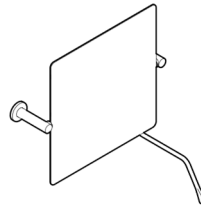
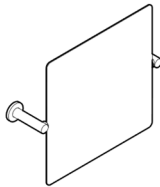
1.7



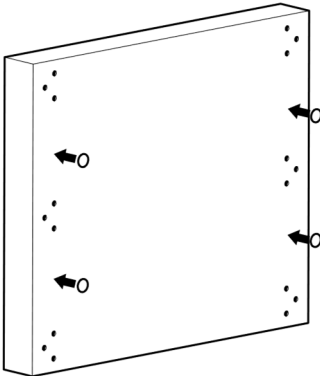
1.8



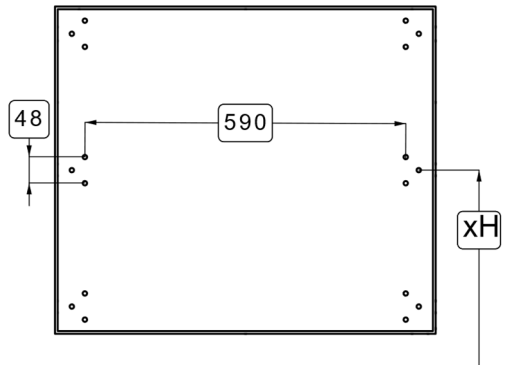
2



2.1



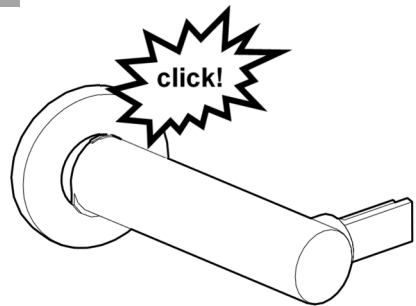
2.2



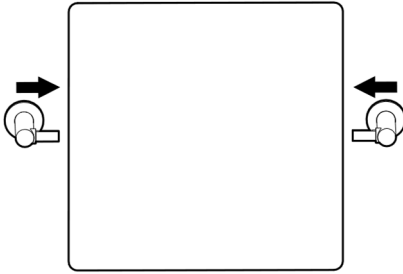
2.3



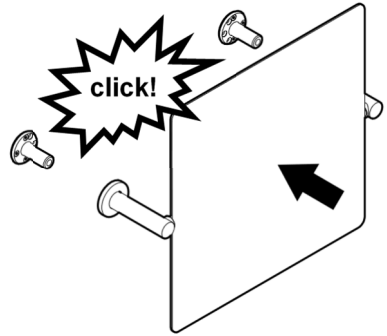
2.4



2.5



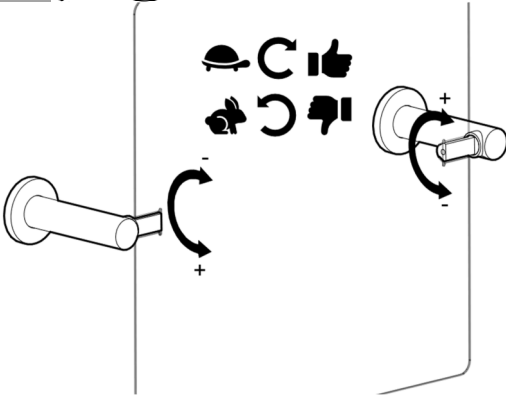
2.6



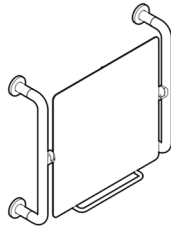
2.6



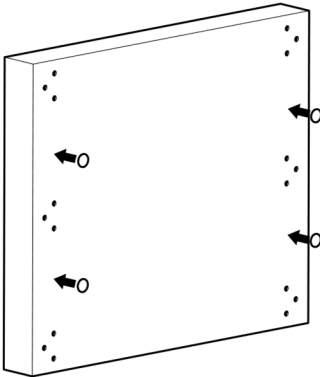
2.5



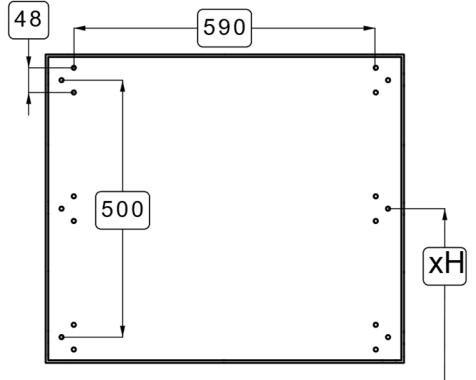
3



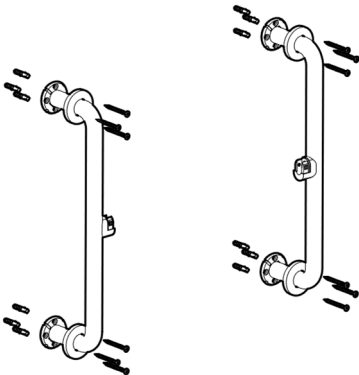
3.1



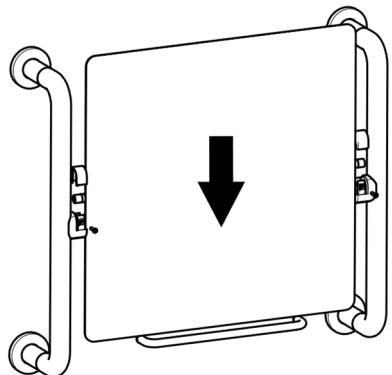
3.2



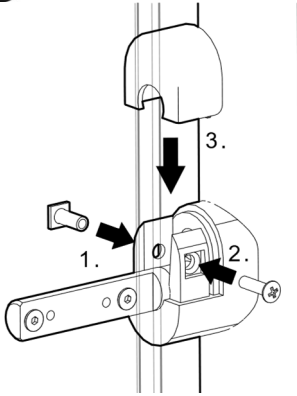
3.3



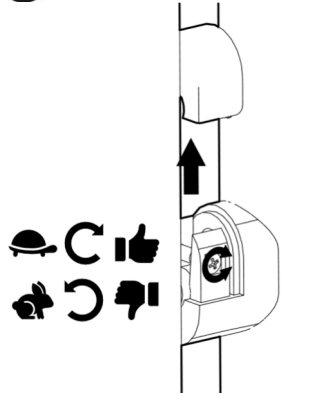
3.4



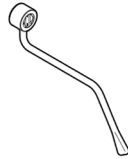
3.5  PZ2



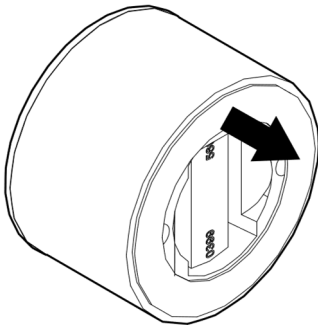
3.6  PZ2



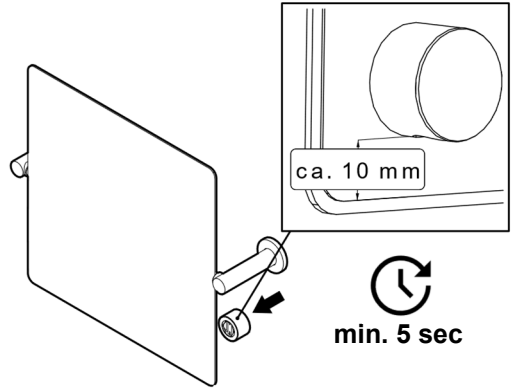
4



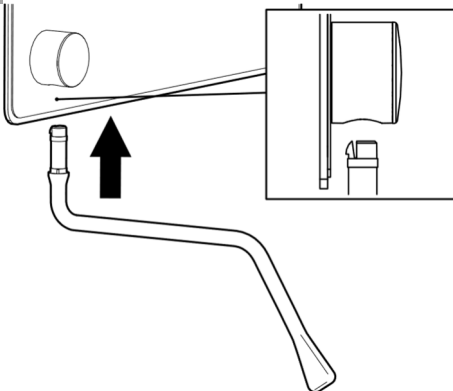
4.1



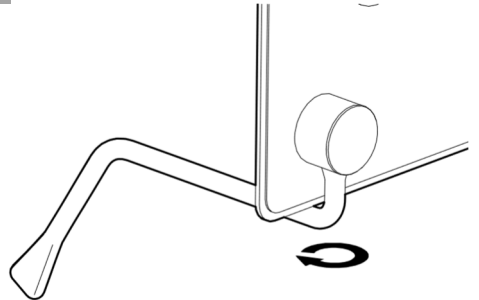
4.2



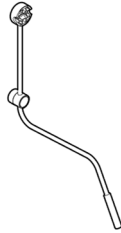
4.3



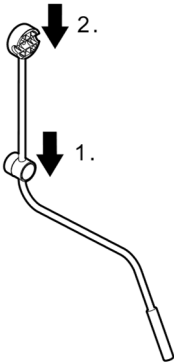
4.4



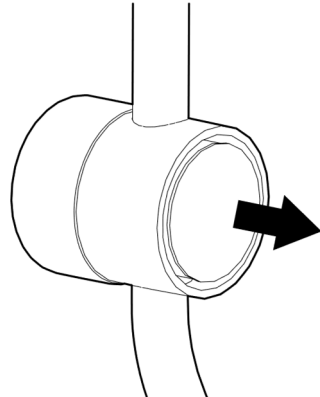
5



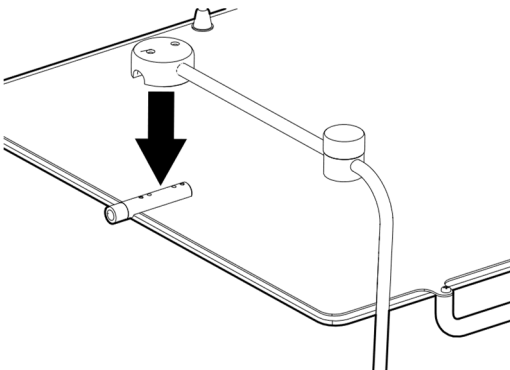
5.1



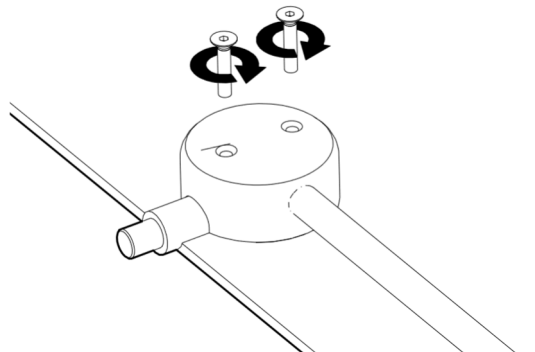
5.2














5.3



5.4



Symbolerklärung / Symbol explanation / Explication des symboles / Symbool uitleg

 DE Achtung EN Attention FR Attention NL Attentie	 DE Montageanleitung beachten EN Follow fixing instructions FR Respectez les instructions de montage NL Neem de montagehandleiding in acht
 DE Herstellungsjahr EN Year of manufacture FR Année de production NL Productiejaar	 DE Maximales Benutzergewicht EN Maximum weight of user FR Poids maximal de l'utilisateur NL Maximale belasting
 DE Typenbezeichnung EN Type name FR Numéro de série NL Seriennummer	 DE Konform mit der Verordnung (EU) 2017/745 über Medizinprodukte EN Conform with regulation (EU) 2017/745 concerning medical devices FR Conforme à la réglementation (EU) 2017/745 sur les produits médicaux NL Voldoet aan verordening (EU) 2017/745 voor medische Hulpmiddelen
 DE Typenschild EN Type label FR Etiquette d'identification NL Identificatieplaatje	 DE antibakterieller Schutz EN antibacterial protection FR protection antibactérienne NL bescherming tegen bacteriën
 DE Hersteller EN Manufacturer FR Fabricant NL Fabrikant	 DE Klebetechnik EN Gluing technology FR Technologie de collage NL Lijmtechnologie
 DE Vario System EN Vario system FR Vario système NL Vario systeem	

	NORMBAU GmbH Schwarzwaldstr. 15 77871 Renchen DE	
	XXXX	
	xxxkg xxxx xxx xxx	

NORMBAU GmbH

Schwarzwaldstraße 15
 77871 Renchen | Germany
 E-Mail: normbau@allegion.com
 Internet: www.normbau.de

